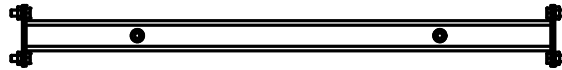
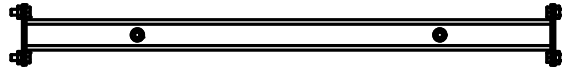
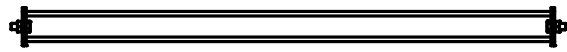
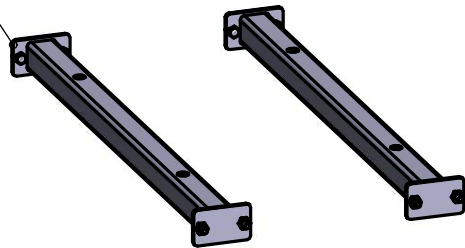


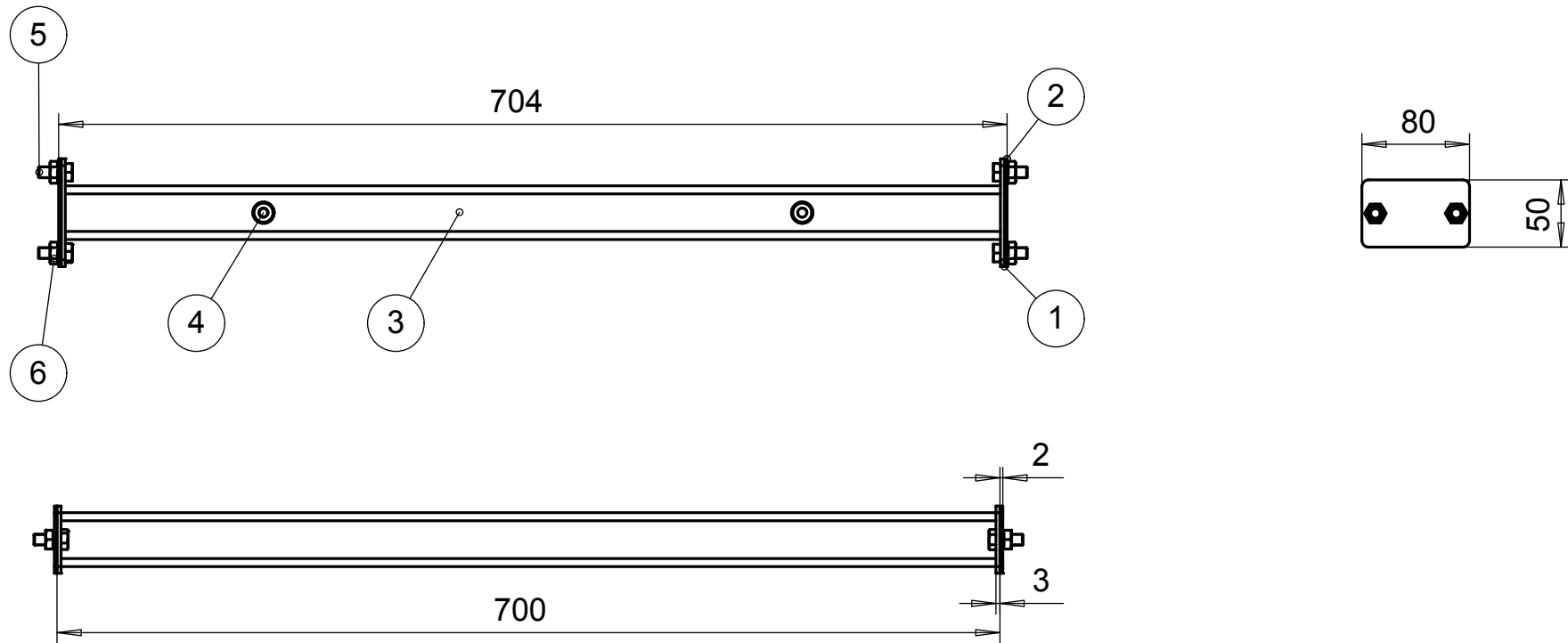
Merkki	Muutos	Pvm	Muutt.	Hyv
--------	--------	-----	--------	-----



1



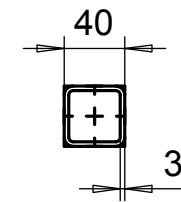
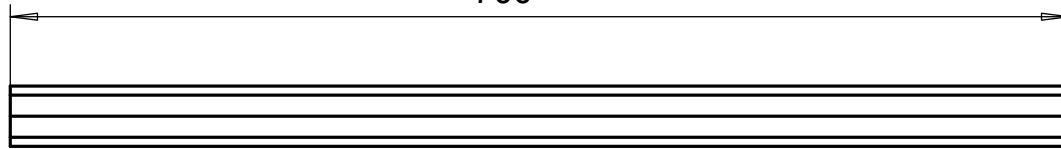
1	102024						2
Osa	Piirustusnumero Tavaratunnus	Osan tai kokoonpanoryhmän kuvaus	Standardi tai luettelo	Muoto, malli Lajimerkki	Määrä	Laatu	Kpl
Yleistoleranssit		Mittakaava  1:10	Tuote		Penkinkiinnitysraudat L=700 Säännönmukaiset		
Massa  5.4 kg			Liittyy				
Suunn			Projekti				
Tark.					Ent.	Uusi	102026_1
Hyv.							



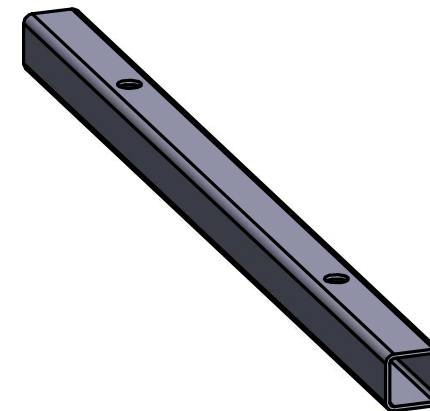
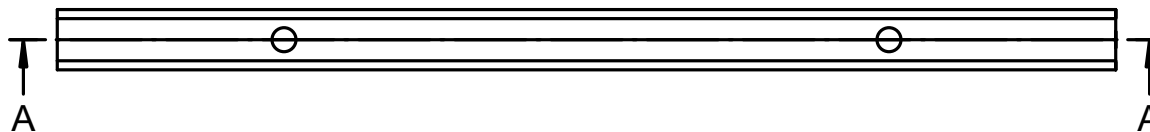
6		DIN_929-M8					4
5		DIN_610-M8x20					4
4	102022	Kierreholkki		M8x40x16			2
3	102021	Väliputki		40x40x3 L=600			1
2	102025	Päätylevy S=2		2*50*80			2
1	102023	Päätylevy S=3		3x50x80			2

Osa	Piirustusnumero Tavaratunnus	Osan tai kokoonpanoryhmän kuvaus	Standardi tai luettelo	Muoto, malli Lajimerkki	Määrä	Laatu	Kpl
Yleistoleranssit		Mittakaava  1:5	Tuote		Penkinkiinnitys		
Massa  2.7 kg			Liittyy				
Suunn			Projekti				
Tark.					Ent.	Uusi	
Hyv.					102024_1		

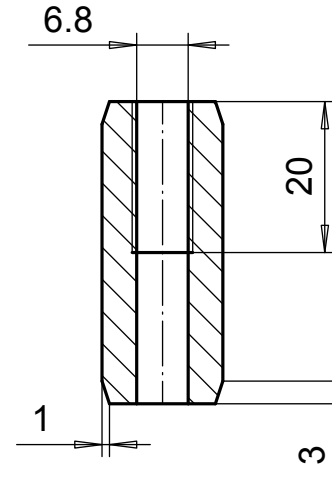
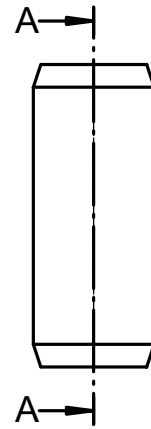
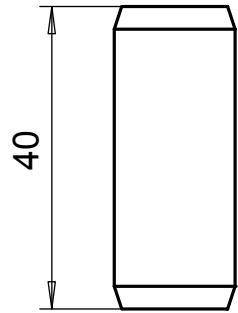
700



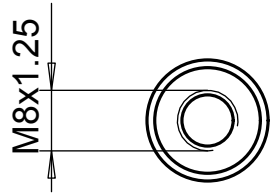
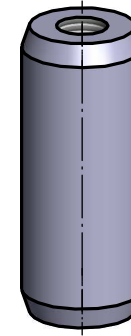
A-A



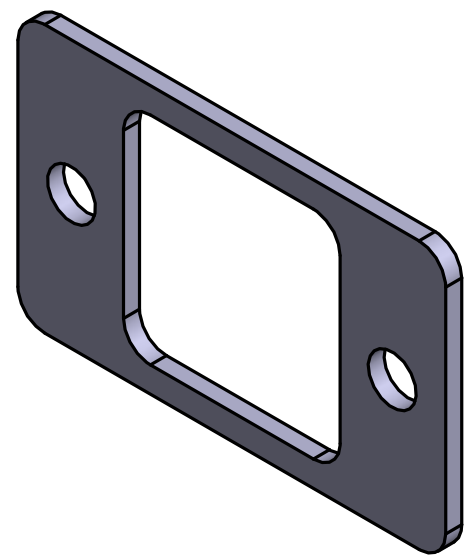
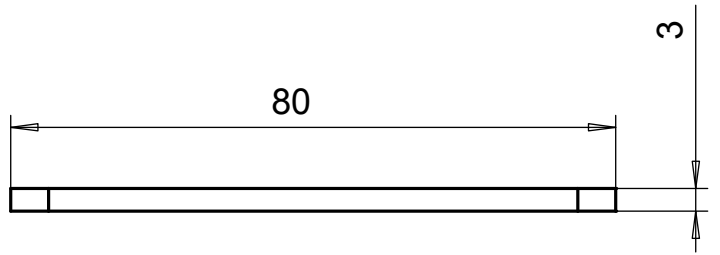
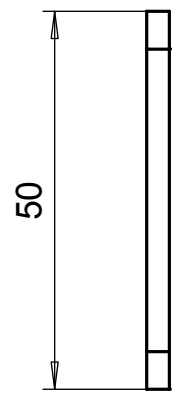
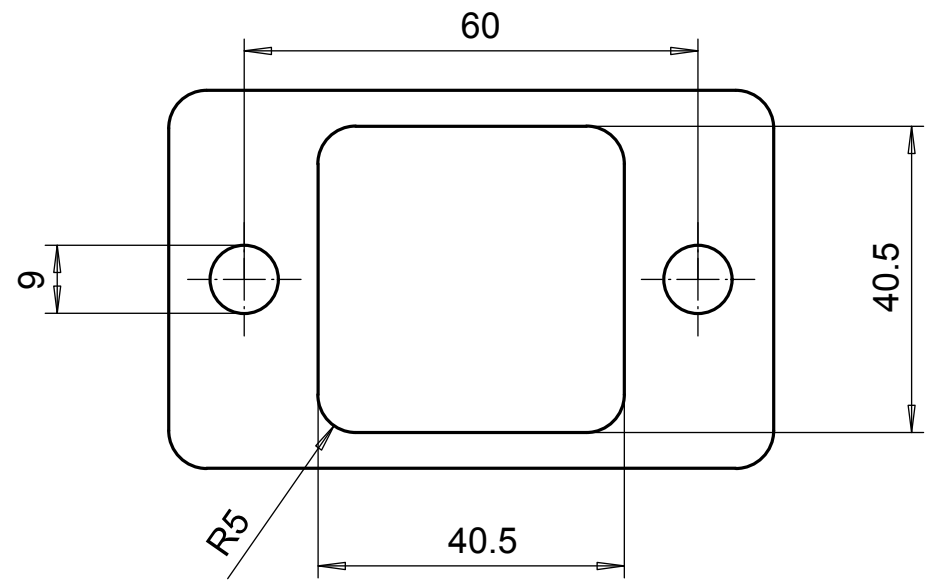
0	10219-2-Rn-040x3	Rakenneteräs	EN10219-2	Rn-040x3		S235JRG2	1
Osa	Piirustusnumero Tavaratunnus	Osan tai kokoonpanoryhmän kuvaus	Standardi tai luettelo	Muoto, malli Lajimerkki	Määrä	Laatu	Kpl
Yleistoleranssit		Mittakaava  1:5	Tuote		Väliputki 40x40x3 L=700		
Massa  2.3 kg			Liittyy				
Suunn		Projekti					
Tark.					Ent.	Uusi	
Hyv.					102021_1		



A-A



0	RB016	Pyörötanko, kuumavalsattu	RB	RB016		S 235 JRG2	1
Osa	Piirustusnumero Tavaratunnus	Osan tai kokoonpanoryhmän kuvaus	Standardi tai luettelo	Muoto, malli Lajimerkki	Määrä	Laatu	Kpl
Yleistoleranssit		Mittakaava  1:1	Tuote		Kierreholkki M8x40x16		
Massa			Liittyy				
0.1 kg			Projekti				
Suunn			VERTEX		Ent.	Uusi	
Tark.					102022_1		
Hyv.							



0	1543-PL3-1	Teräslevy, kylmävalssattu	DIN1543	3		S 235 JRG2	1
Osa	Piirustusnumero Tavaratunnus	Osan tai kokoonpanoryhmän kuvaus	Standardi tai luettelo	Muoto, malli Lajimerkki	Määrä	Laatu	Kpl
Yleistoleranssit		Mittakaava  1:1	Tuote		Päätylevy 3*50*80 40cm2		
Massa  0.1 kg			Liittyy 100486				
Suunn			Projekti				
Tark.			Ent.		Uusi		
Hyv.			102023_1				

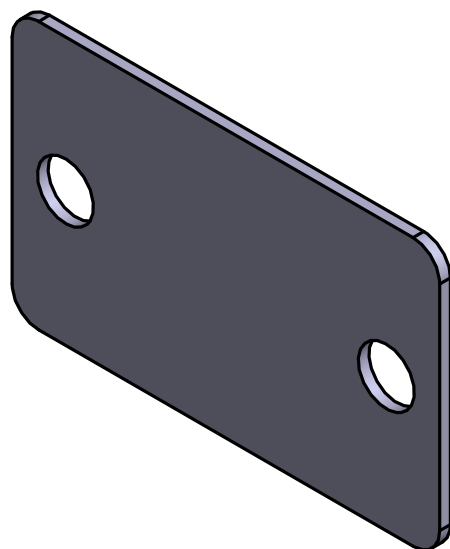
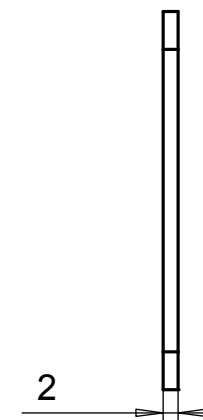
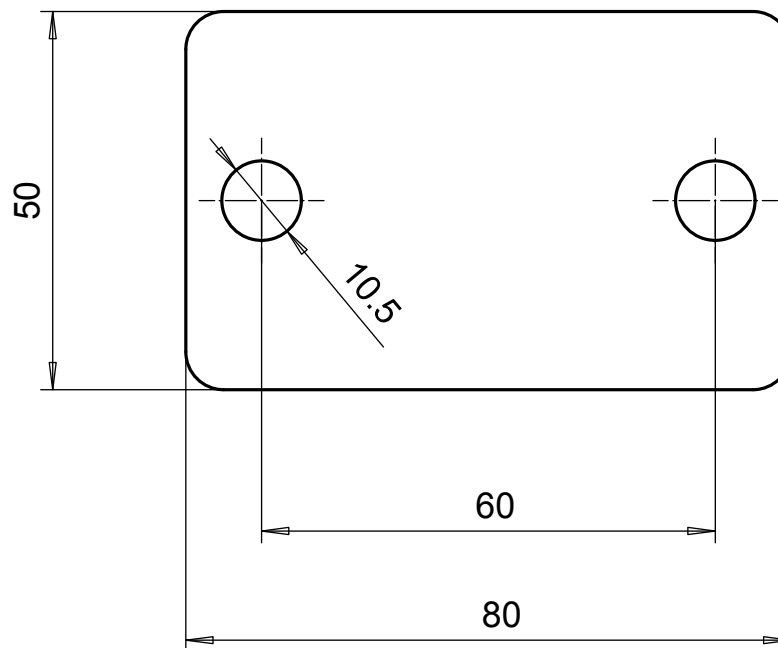
Merkki

Muutos

Pvm

Muutt.

Hyv



0	1543-PL2-1	Teräslevy, kylmävalssattu	DIN1543	2		S 235 JRG2	1
Osa	Piirustusnumero Tavaratunnus	Osan tai kokoonpanoryhmän kuvaus	Standardi tai luettelo	Muoto, malli Lajimerkki	Määrä	Laatu	Kpl
Yleistoleranssit		Mittakaava  1:1	Tuote		Päätylevy 2*50*80 40cm2		
Massa  0.1 kg			Liittyy 100486				
Suunn			Projekti				
Tark.					Ent.	Uusi	
Hyv.					102025_1		