

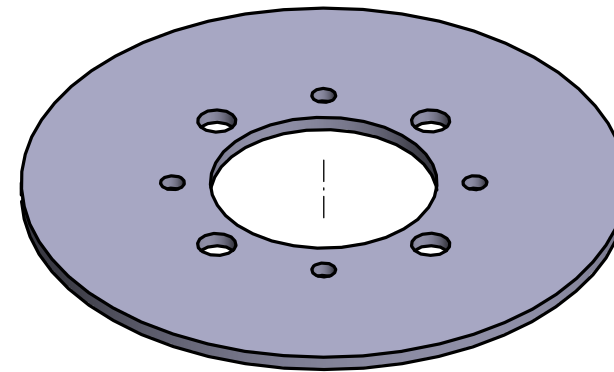
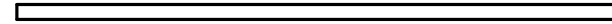
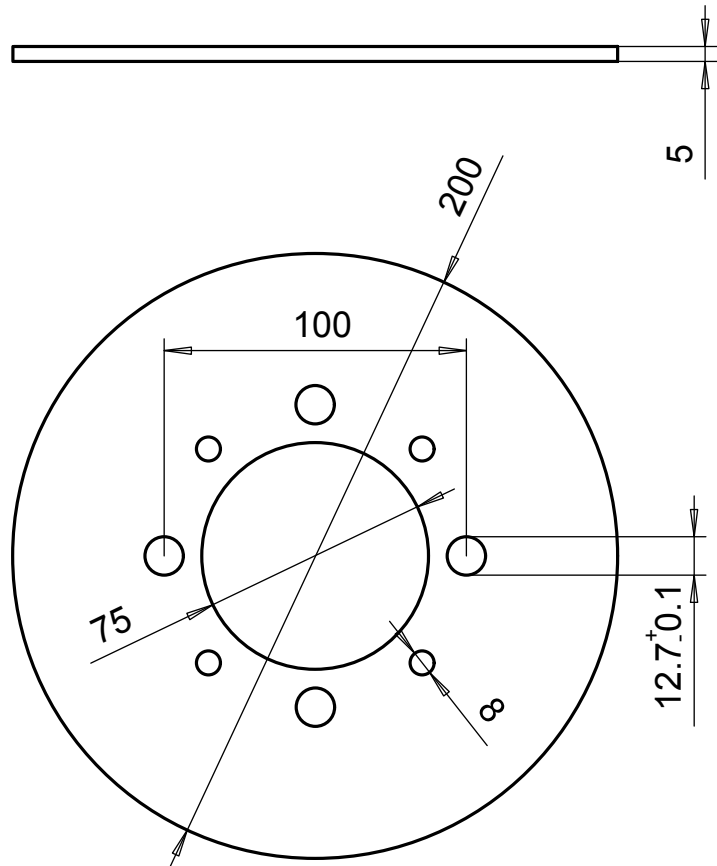
Merkki

Muutos

Pvm

Muutt.

Hyv



|                     |                                 |                                     |                           |                            |                                    |            |     |
|---------------------|---------------------------------|-------------------------------------|---------------------------|----------------------------|------------------------------------|------------|-----|
| 0                   | 1543-PL5-1                      | Teräslevy, kuumavalsattu            | DIN1543                   | 5                          |                                    | S 235 JRG2 | 1   |
| Osa                 | Piirustusnumero<br>Tavaratunnus | Osan tai kokoonpanoryhmän<br>kuvaus | Standardi<br>tai luettelo | Muoto, malli<br>Lajimerkki | Määrä                              | Laatu      | Kpl |
| Yleistoleranssit    |                                 | Mittakaava<br><br>1:2.5             | Tuote                     |                            | Jarrulevy 5x200x75<br>4x100-12.7-8 |            |     |
| Massa<br><br>1.0 kg |                                 |                                     | Liittyy                   |                            |                                    |            |     |
| Suunn               |                                 |                                     | Projekti                  |                            |                                    |            |     |
| Tark.               |                                 |                                     |                           |                            | Ent.                               | Uusi       |     |
| Hyv.                |                                 |                                     |                           |                            | 101919_1                           |            |     |