

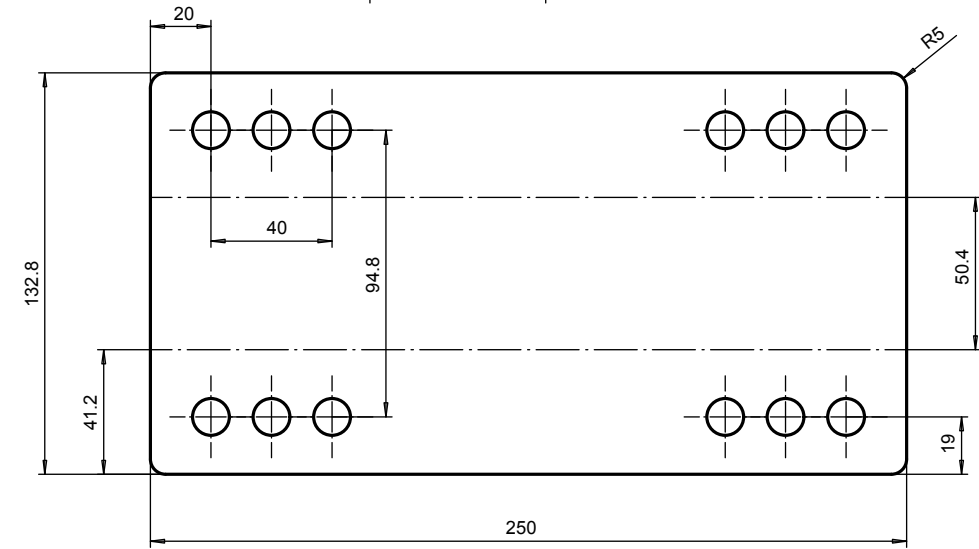
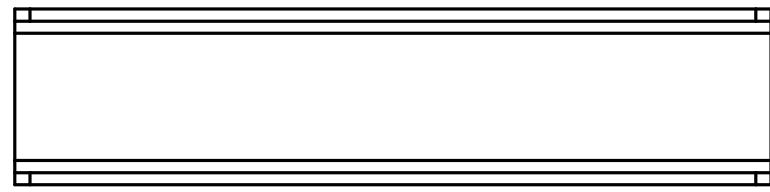
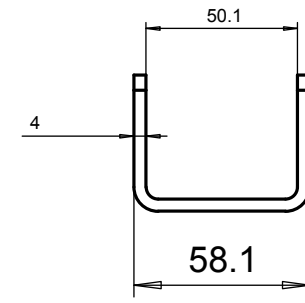
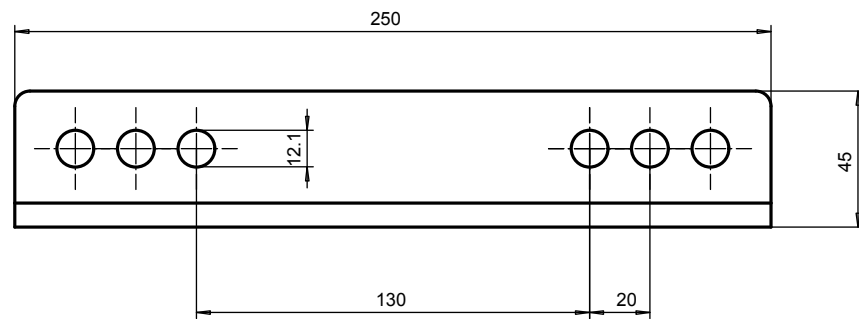
Merkki

Muutos

Pvm

Muutt.

Hyv



0	1543-PL4-1	Teräslevy,kuumavalssattu	DIN1543	4		S 235 JRG2	1
Osa	Piirustusnumero Tavaratunnus	Osan tai kokoonpanoryhmän kuvaus	Standardi tai luettelo	Muoto, malli Lajimerkki	Määrä	Laatu	Kpl
Yleistoleranssit		Mittakaava	Tuote		U- Profiili 4x250x132.8		
Massa		1:2.5	Liittyy				
1.0 kg			Projekti				
Suunn					Ent.	Uusi	
Tark.					101897_1		
Hyv.							