

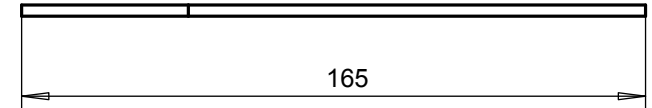
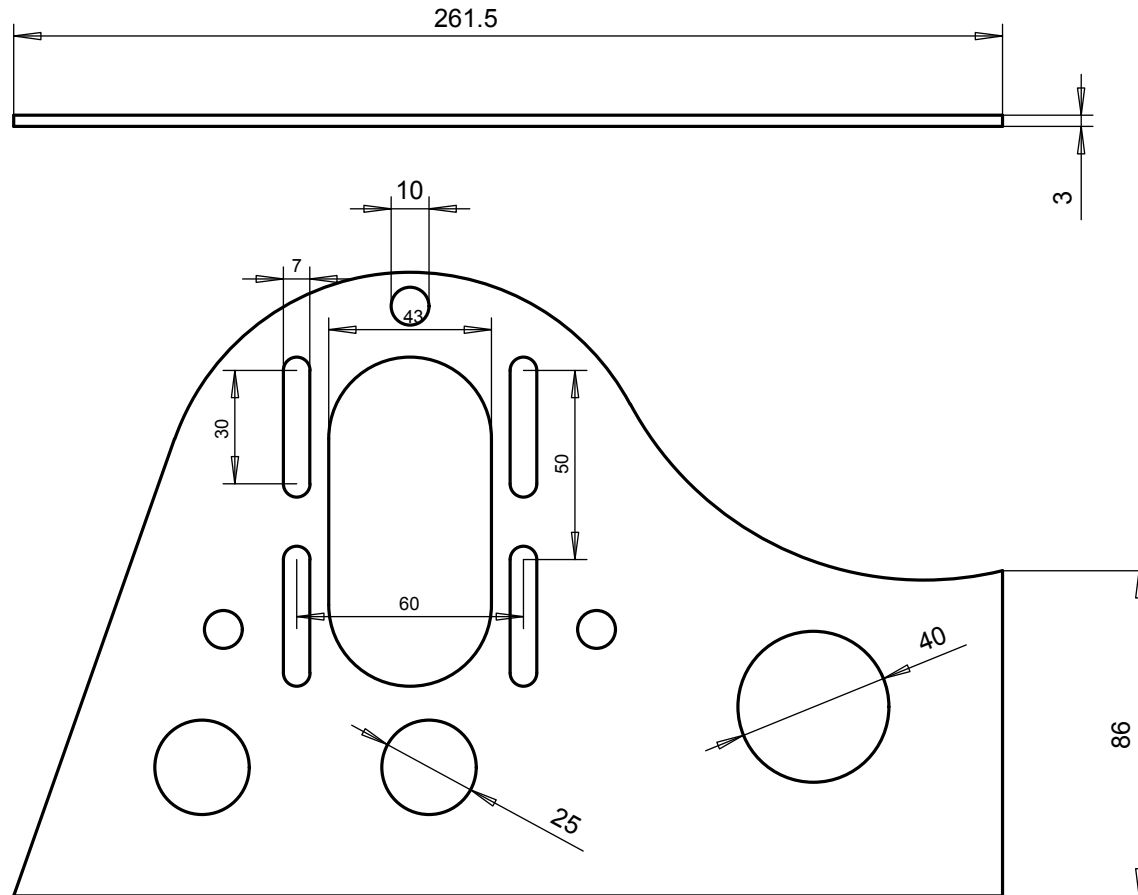
Merkki

Muutos

Pvm

Muutt.

Hyv



0	1543-PL3-1	Teräslevy, kyva	DIN1543	3		S 235 JRG2	1
Osa	Piirustusnumero Tavaratunnus	Osan tai kokoonpanoryhmän kuvaus	Standardi tai luettelo	Muoto, malli Lajimerkki	Määrä	Laatu	Kpl
Yleistoleranssit		Mittakaava 1:2	Tuote		Vahvikelevy, 3x261.5x165		
Massa 0.6 kg			Liitty				
Suunn			Projekti				
Tark.			Ent.		Uusi		
Hyv.			101481_1				