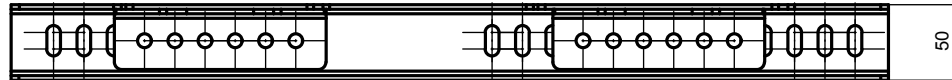
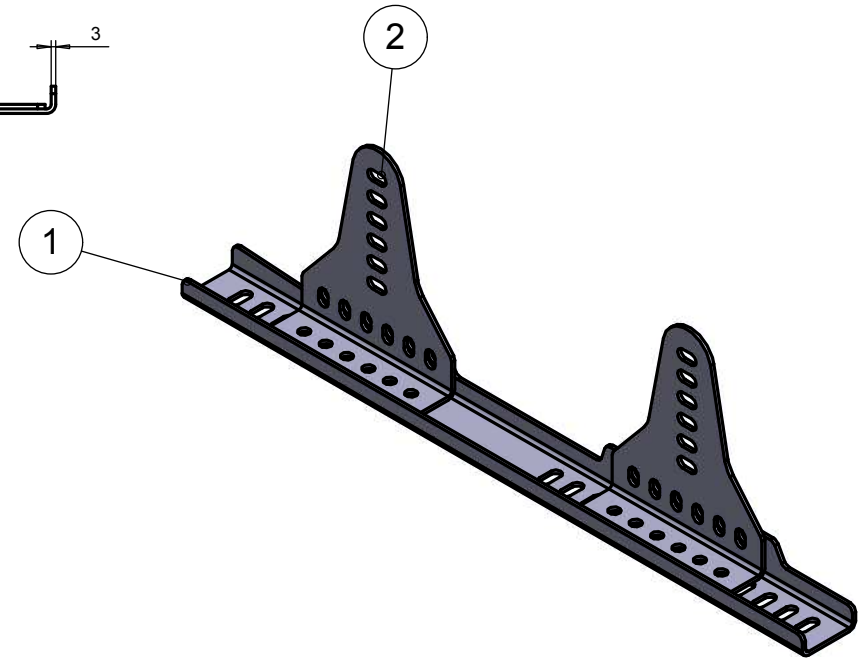
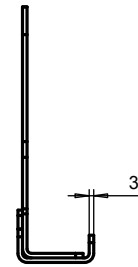
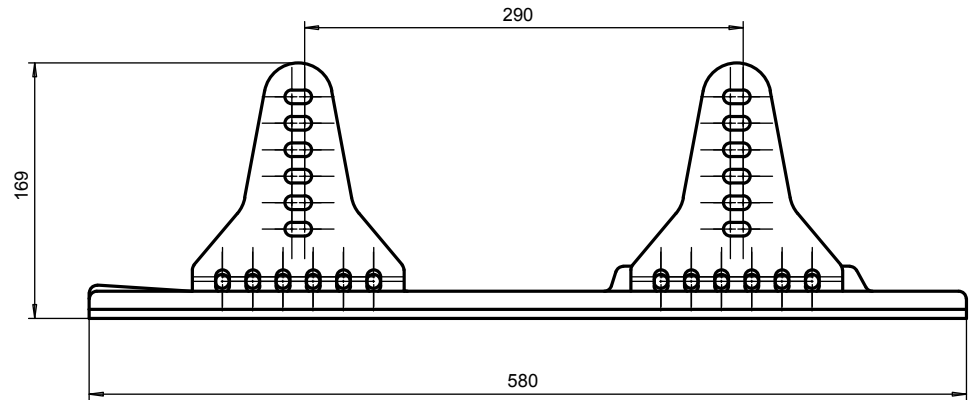
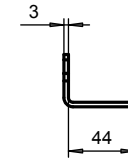
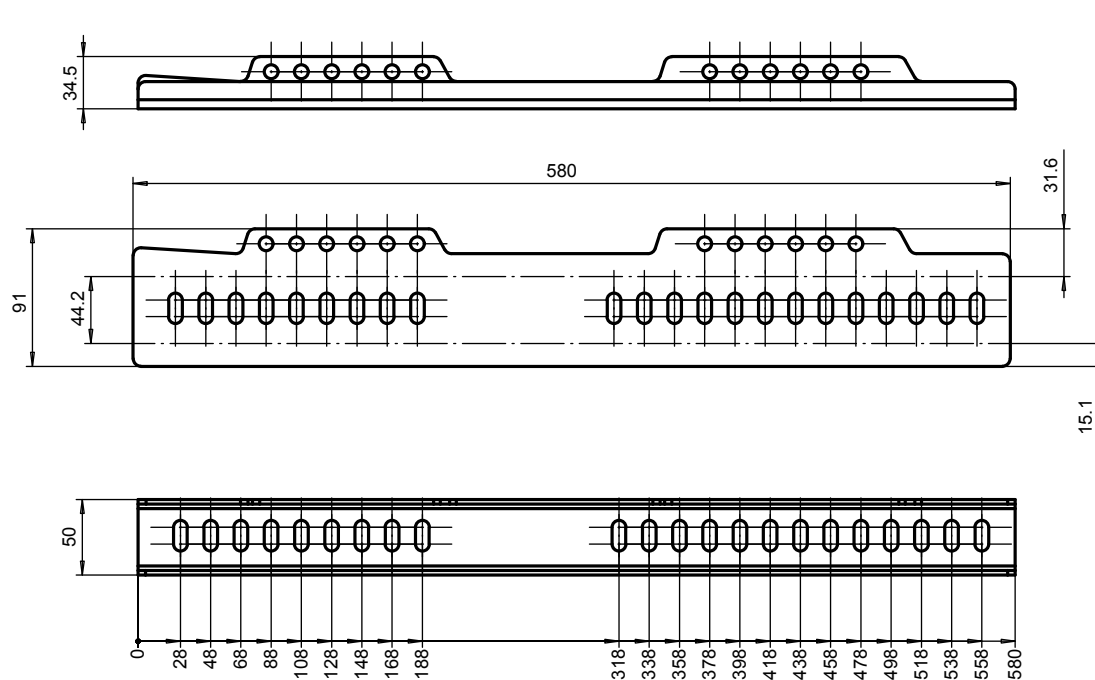


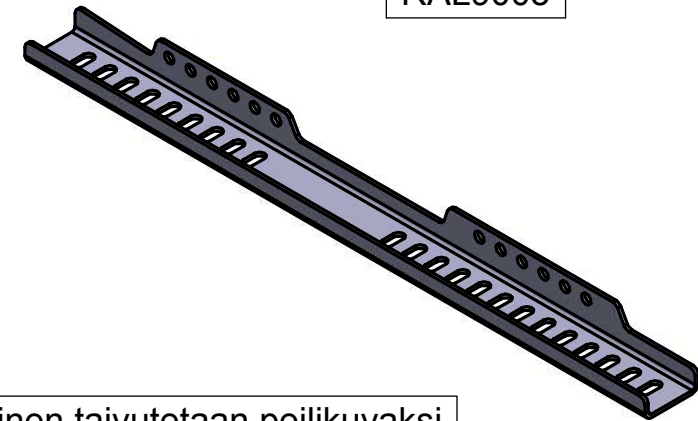
1	101338	3- Osainen penkinjalka 580x169x50						2
Osa	Piirustusnumero Tavaratunnus	Osan tai kokoonpanoryhmän kuvaus	Standardi tai luettelo	Muoto, malli Lajimerkki	Määrä	Laatu	Kpl	
Yleistoleranssit		Mittakaava 1:5	Tuote		Kuppipenkin jalka oik./ vas. L=580mm Penkin reikäväli 290mm, korkeus 146mm			
Massa			Liitty					
3.7 kg			Projekti					
Suunn					Ent.	Uusi		
Tark.					101351_1			
Hyv.								



2	101337	Kulmakiinnike 3x200.2x140						2
1	101336	U- Lista 3x580x91						1
Osa	Piirustusnumero Tavaratunnus	Osan tai kokoonpanoryhmän kuvaus	Standardi tai luettelo	Muoto, malli Lajimerkki	Määrä	Laatu		Kpl
Yleistoleranssit		Mittakaava 1:5	Tuote		3- Osainen penkinjalka 580x169x50 Reikäväli 290mm(penkki)			
Massa			Liittyy					
kg			Projekti					
Suunn.					Ent.	Uusi		
Tark.					101338_1			
Hyv.								

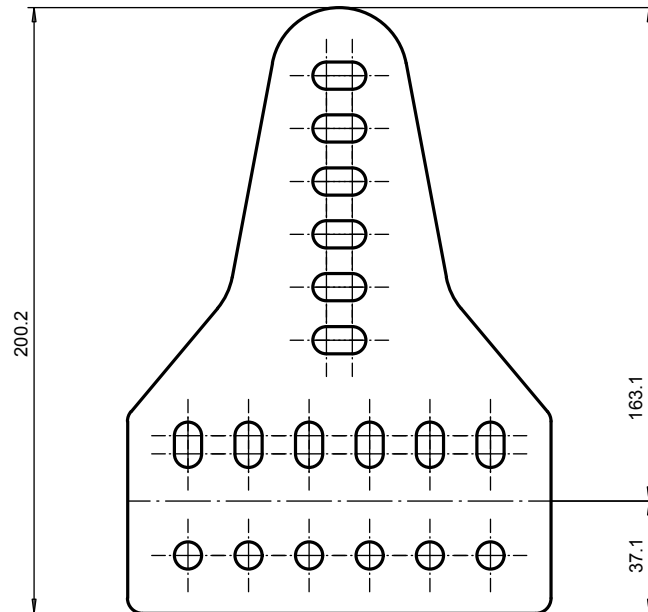
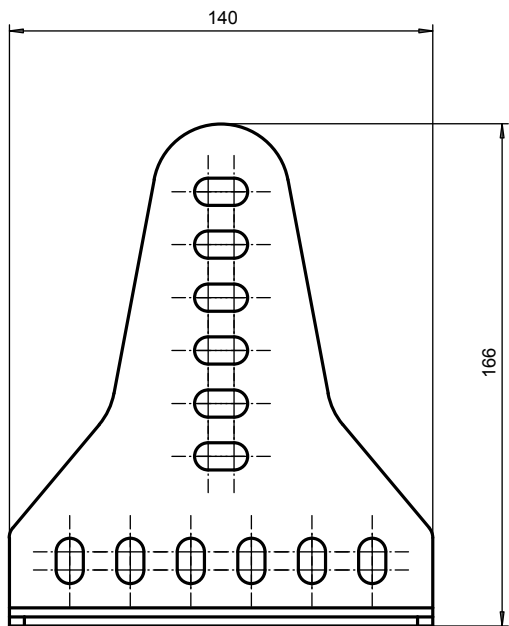
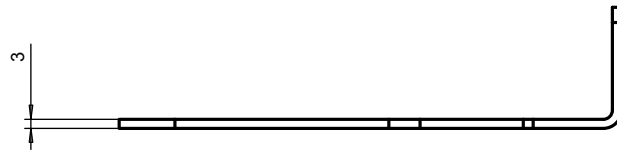
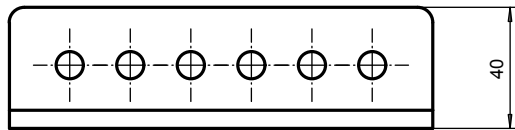


RAL9005



Toinen taivutetaan peilikuvaksi

0	1543-PL3-1	Teräslevy,kuumavaijssattu	DIN1543	3		S 235 JRG2	1
Osa	Piirustusnumero Tavaratunnus	Osan tai kokoonpanoryhmän kuvaus	Standardi tai luettelo	Muoto, malli Lajimerkki	Määrä	Laatu	Kpl
Yleistoleranssit		Mittakaava 1:5	Tuote			U- Lista 3x580x91	
Massa 1.1 kg			Liittyy				
Suunn		Projekti					
Tark.			Ent.			Uusi	
Hyv.			101336_1				



RAL9005

0	1543-PL3-1	Teräslevy, kyva	DIN1543	3		S 235 JRG2	1
Osa	Piirustusnumero Tavaratunnus	Osan tai kokoonpanoryhmän kuvaus	Standardi tai luettelo	Muoto, malli Lajimerkki	Määrä	Laatu	Kpl
Yleistoleranssit		Mittakaava 1:2.5	Tuote		Kulmakiinnike 3x200.2x140		
Massa 0.4 kg			Liittyy				
Suunn			Projekti		Ent.		Uusi
Tark.					101337_1		
Hyv.							