

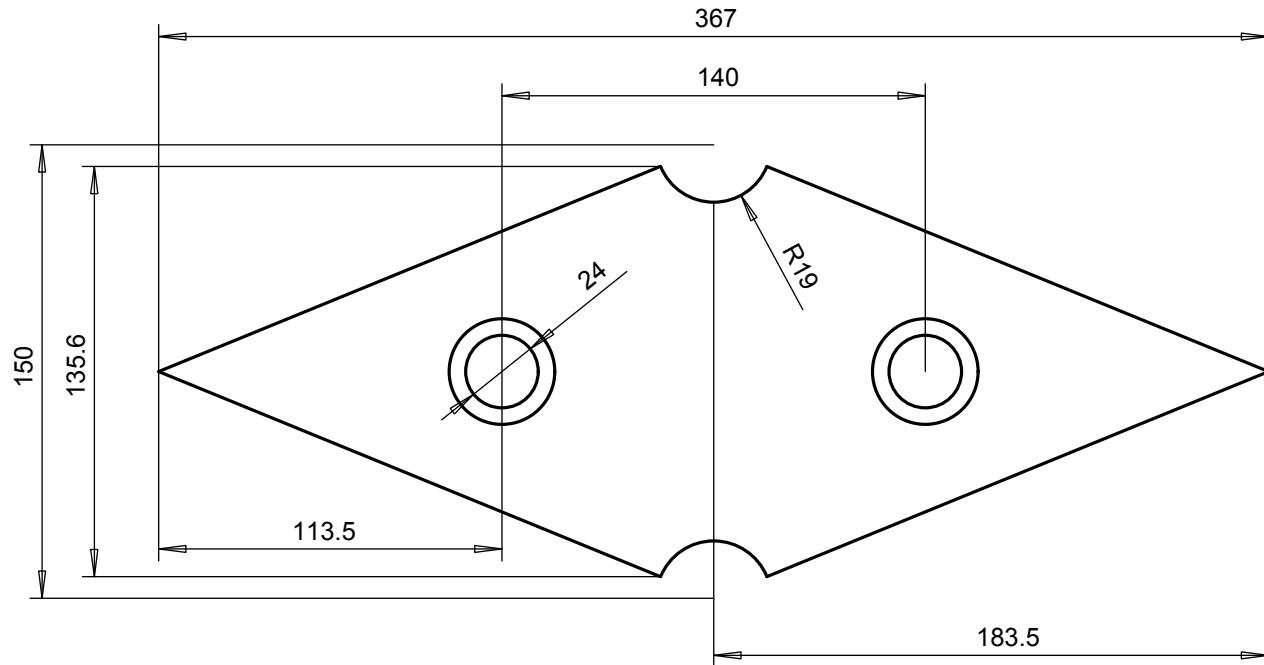
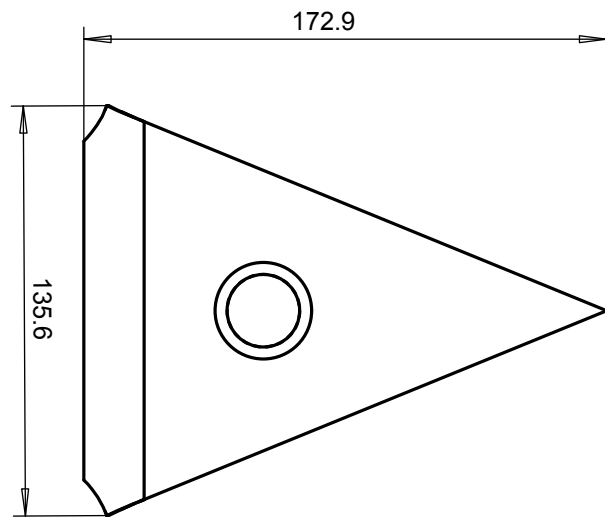
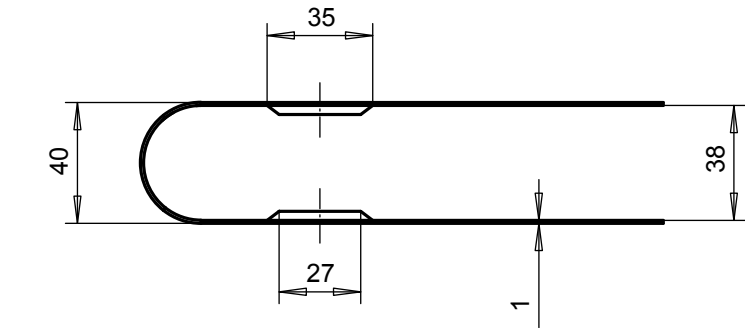
Merkki

Muutos

Pvm

Muutt.

Hyv



0	1543-PL1-1	Teräslevy,kyva	DIN1543	1		S 235 JRG2	1
Osa	Piirustusnumero Tavaratunnus	Osan tai kokoonpanoryhmän kuvaus	Standardi tai luettelo	Muoto, malli Lajimerkki	Määrä	Laatu	Kpl
Yleistoleranssit		Mittakaava 1:2.5	Tuote		Vahvike 1x367x150		
Massa 0.21 kg			Liittyy		Oviristikko/ Takaristikko 170x150x38Ø		
Suunn			Projekti		Ent.	Uusi	
Tark.					100974_1		
Hyv.							