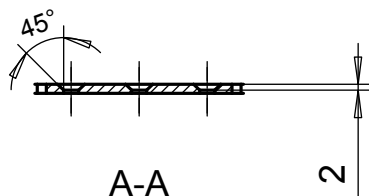
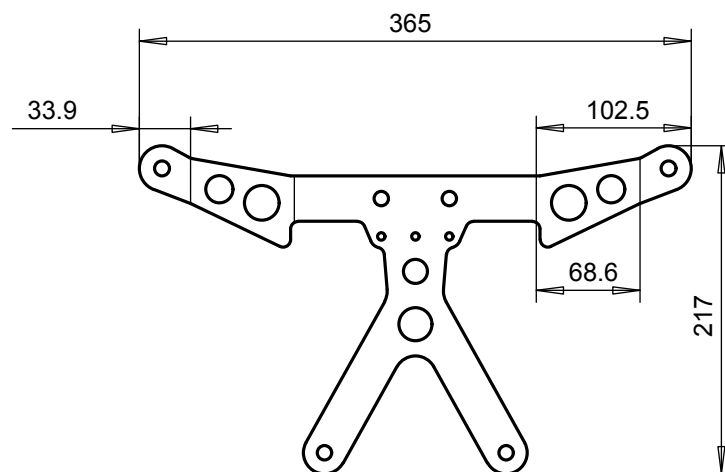
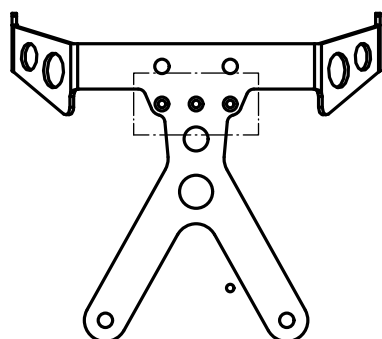
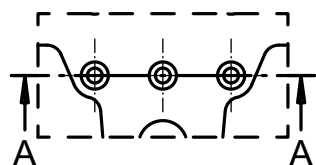


Maalaus RAL 9005 QZ



A-A
1:2.5



0	1543-PL3-1	Teräslevy, kylmävalssattu	DIN1543	3		S235JRG2	1
Osa	Piirustusnumero Tavaratunnus	Osan tai kokoonpanoryhmän kuvaus	Standardi tai luettelo	Muoto, malli Lajimerkki	Määrä	Laatu	Kpl
Yleistoleranssit		Mittakaava 1:5 (1:2.5)	Tuote		Teline 3*365*217		
Massa 0.45 kg			Liitty				
Suunn		Projekti		Ent.			
Tark.				100930_1			
Hyv.							