

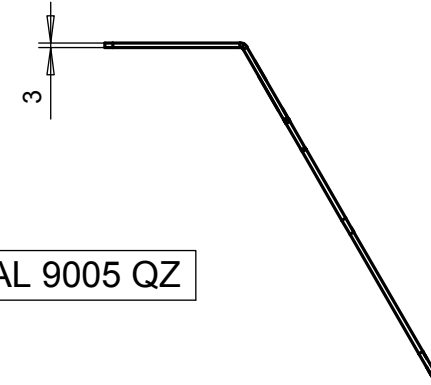
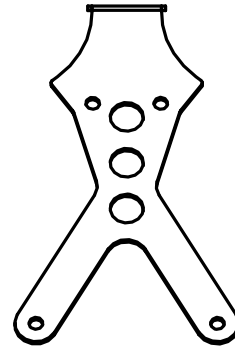
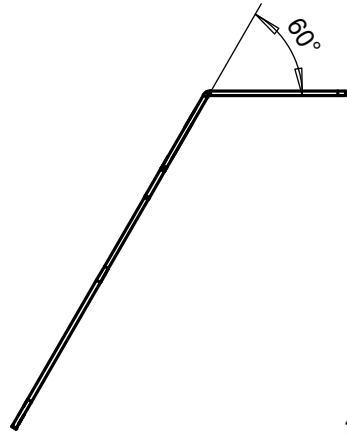
Merkki

Muutos

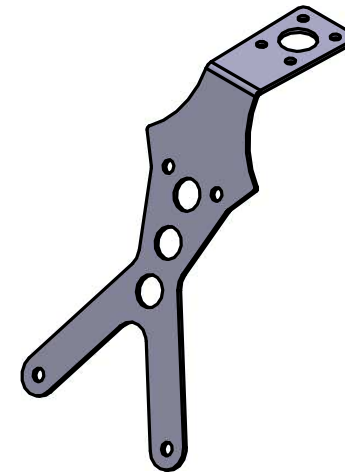
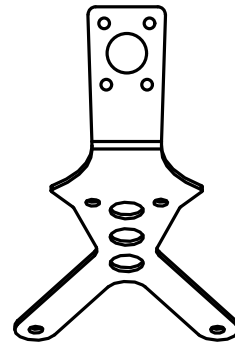
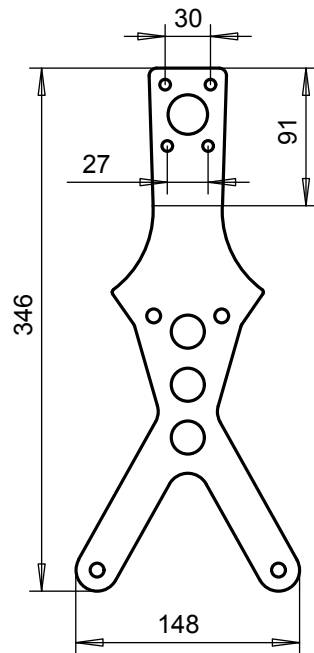
Pvm

Muutt.

Hyv



Maalaus RAL 9005 QZ



0	1543-PL3-1	Teräslevy, kylmävalssattu	DIN1543	3		S235JRG2	1
Osa	Piirustusnumero Tavaratunnus	Osan tai kokoonpanoryhmän kuvaus	Standardi tai luettelo	Muoto, malli Lajimerkki	Määrä	Laatu	Kpl
Yleistoleranssit		Mittakaava  1:5	Tuote			Teline 3*346*148	
Massa  0.42 kg			Liittyy				
Suunn		Projekti					
Tark.			Ent.		Uusi		
Hyv.			100869_1				