

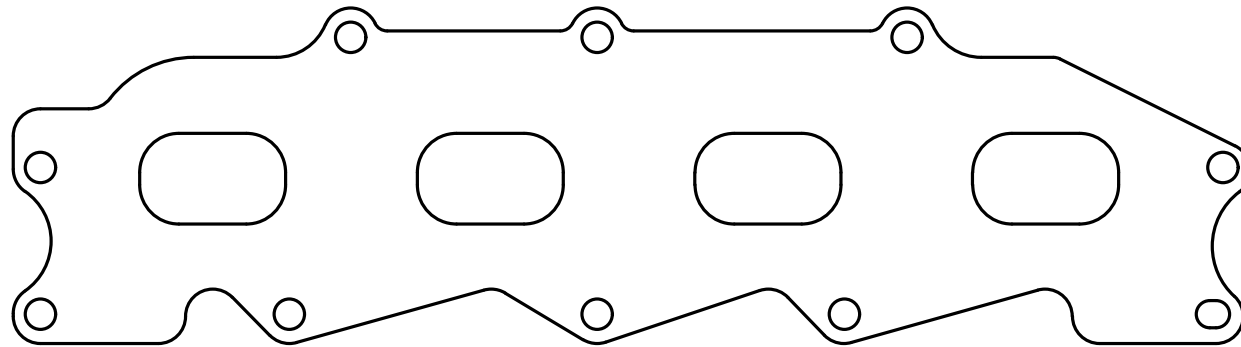
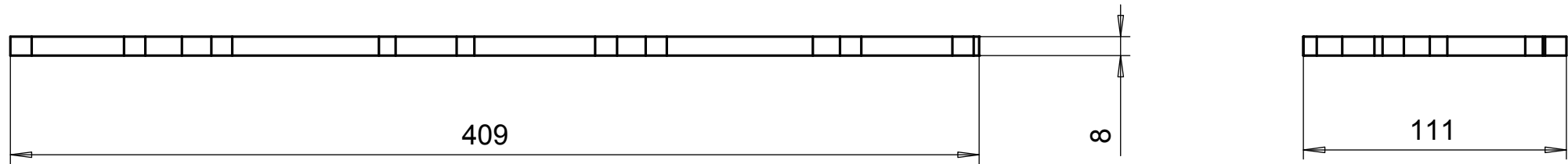
Merkki

Muutos

Pvm

Muutt.

Hyv



0	1543-PL8-1	Teräslevy,kuumavalssattu	DIN1543	8		S355J0	1
Osa	Piirustusnumero Tavaratunnus	Osan tai kokoonpanoryhmän kuvaus	Standardi tai luettelo	Muoto, malli Lajimerkki	Määrä	Laatu	Kpl
Yleistoleranssit		Mittakaava  1:2.5	Tuote		Imulaippa 8*409*111		
Massa  1.85 kg			Liittyy				
Suunn		Projekti					
Tark.				Ent.		Uusi	
Hyv.				100775_1			