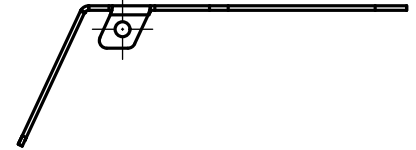
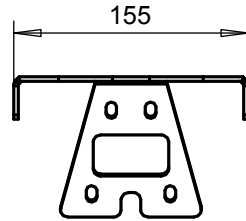
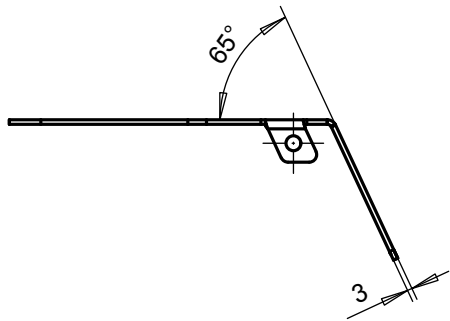
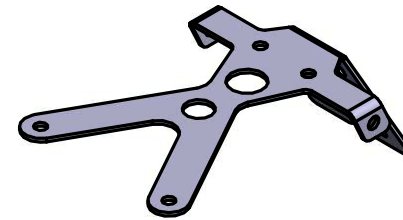
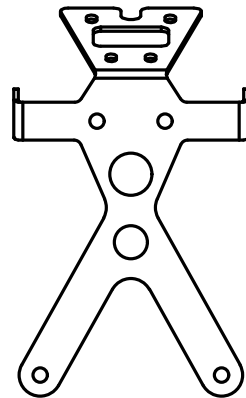
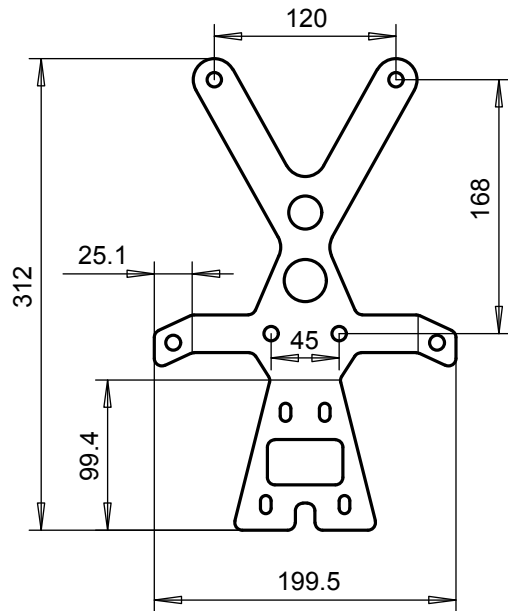


Merkki	Muutos	Pvm	Muutt.	Hyv
A	muoto muuttunut	2012-08-02		



Maalaus RAL 9005 QZ



0	1543-PL3-1	Teräslevy, kylmävalssattu	DIN1543	3		S 235 JRG2	1
Osa	Piirustusnumero Tavaratunnus	Osan tai kokoonpanoryhmän kuvaus	Standardi tai luettelo	Muoto, malli Lajimerkki	Määrä	Laatu	Kpl
Yleistoleranssit		Mittakaava 1:5	Tuote		Teline 3*312*199.5		
Massa 0.45 kg			Liittyy				
Suunn			Projekti				
Tark.			Ent.		Uusi		
Hyv.			100624_1				A