

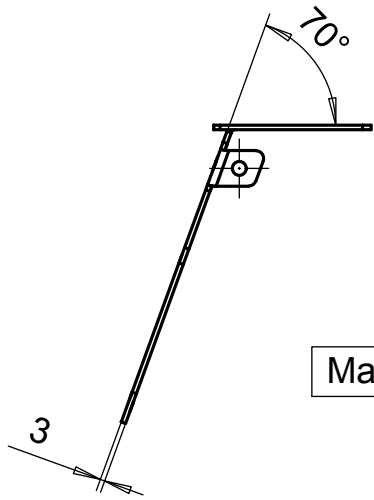
Merkki

Muutos

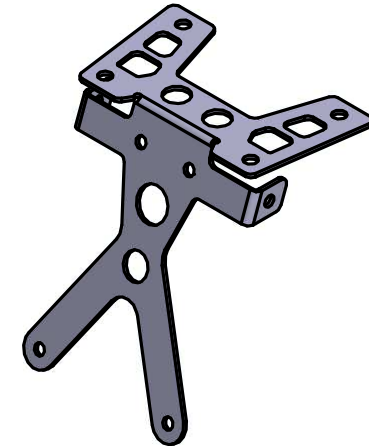
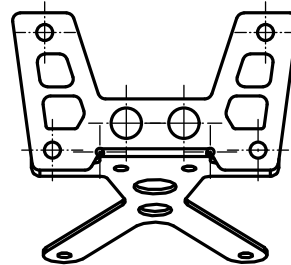
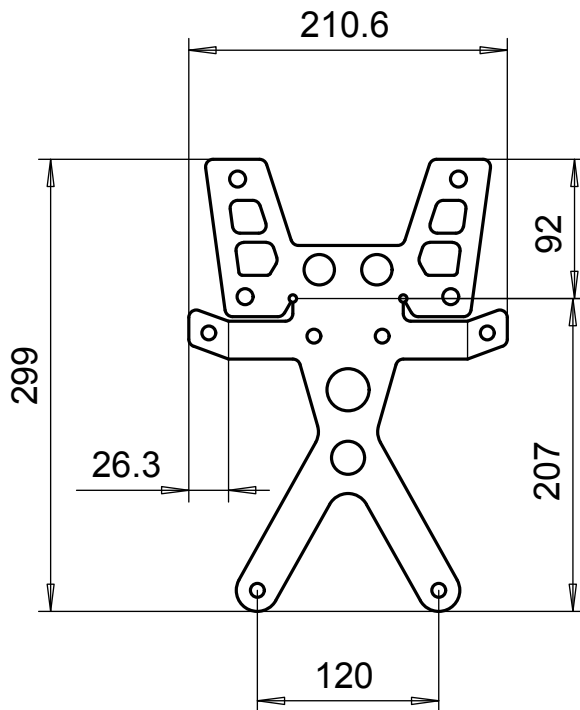
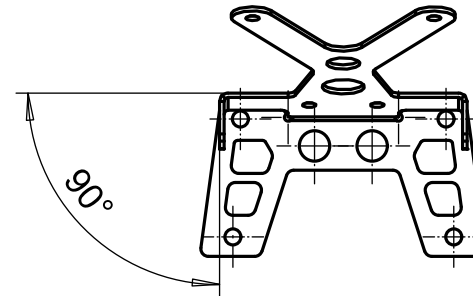
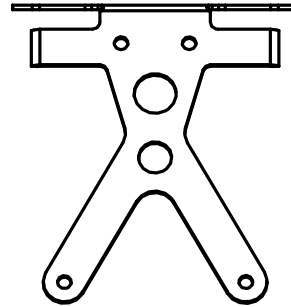
Pvm

Muutt.

Hyv



Maalaus RAL 9005 QZ



0	1543-PL3-1	Teräslevy, kylmävalaisattu	DIN1543	3		S 235 JRG2	1
Osa	Piirustusnumero Tavaratunnus	Osan tai kokoonpanoryhmän kuvaus	Standardi tai luettelo	Muoto, malli Lajimerkki	Määrä	Laatu	Kpl
Yleistoleranssit		Mittakaava 1:5	Tuote		Teline 3*210.6*299		
Massa 0.56 kg			Liitty				
Suunn		Projekti					
Tark.				Ent.	Uusi		
Hyv.				100621_1			