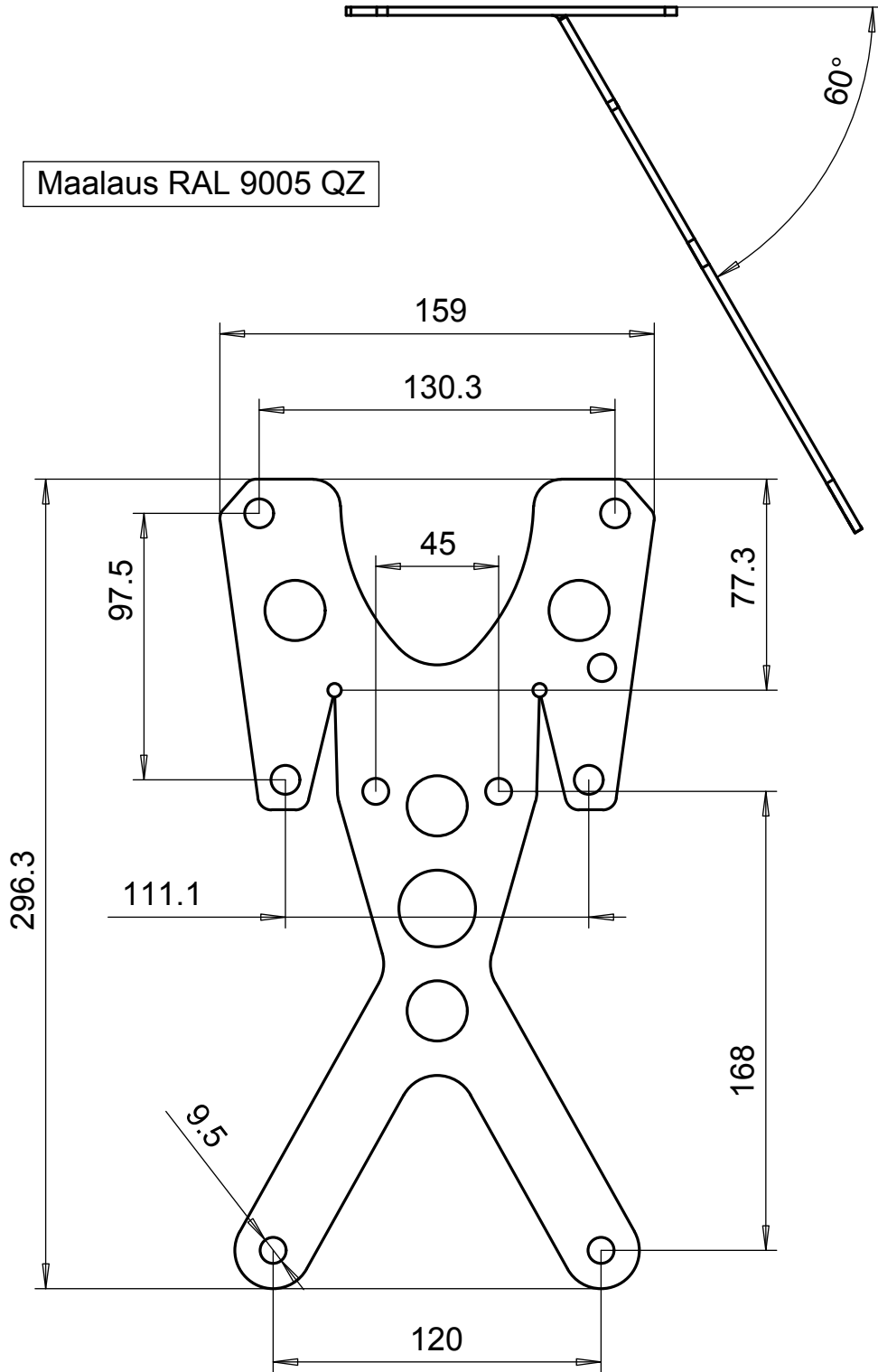


Merkki	Muutos	Pvm	Muutt.	Hyv
A	Pidennetty	2010-05-17		

Maalaus RAL 9005 QZ



0	1543-PL3-1	Teräslevy,kuumavalssattu	DIN1543	3		S 235 JRG2	1
Osa	Piirustusnumero Tavaratunnus	Osan tai kokoonpanoryhmän kuvaus	Standardi tai luettelo	Muoto, malli Lajimerkki	Määrä	Laatu	Kpl
Yleistoleranssit		Mittakaava 1:2.5	Tuote		Teline 3*296,3*159		
Massa 0.48 kg			Liittyy				
Suunn			Projekti				
Tark.		Ent.		Uusi			
Hyv.		100619_1				A	