

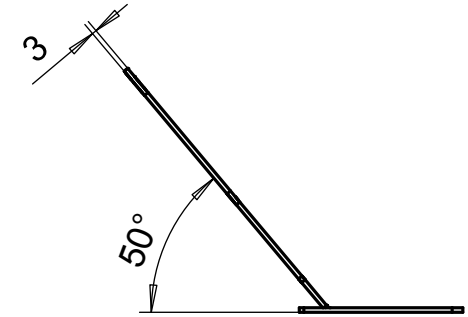
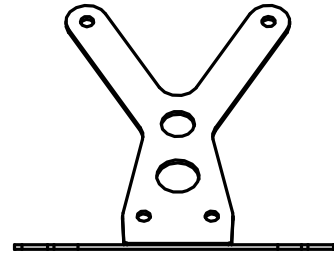
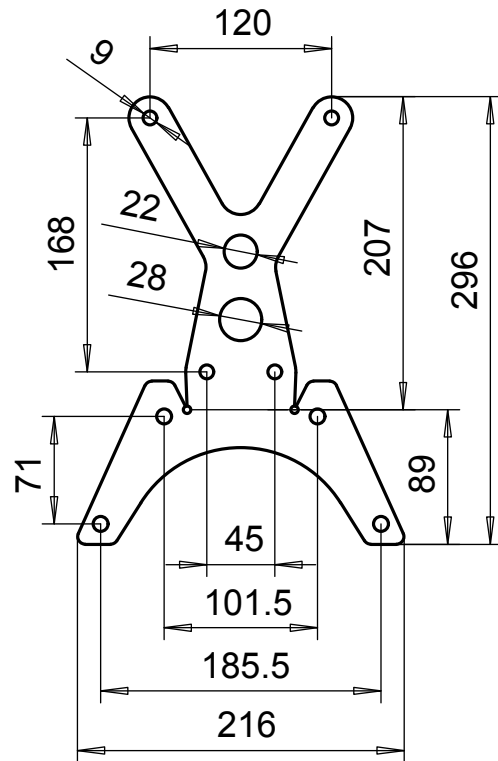
Merkki

Muutos

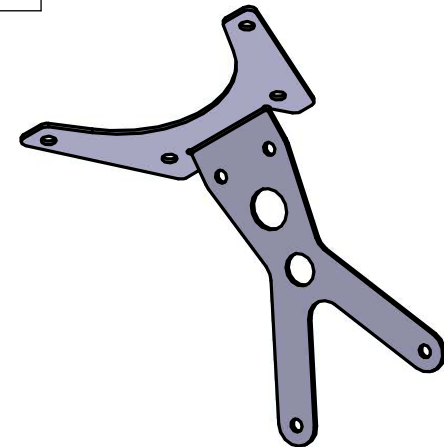
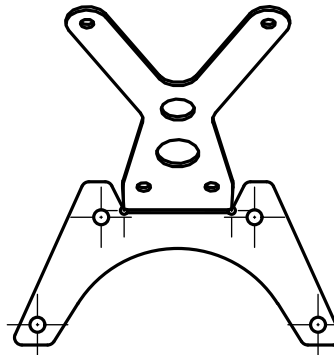
Pvm

Muutt.

Hyv



Maalaus RAL 9005 QZ



0	1543-PL3-1	Teräslevy, kuumavalsattu	DIN1543	3		S 235 JRG2	1
Osa	Piirustusnumero Tavaratunnus	Osan tai kokoonpanoryhmän kuvaus	Standardi tai luettelo	Muoto, malli Lajimerkki	Määrä	Laatu	Kpl
Yleistoleranssit		Mittakaava 1:5	Tuote			Teline 3*296*216	
Massa 0.49 kg			Liittyy				
Suunn			Projekti				
Tark.			Ent.		Uusi		
Hyv.			100609_1				