

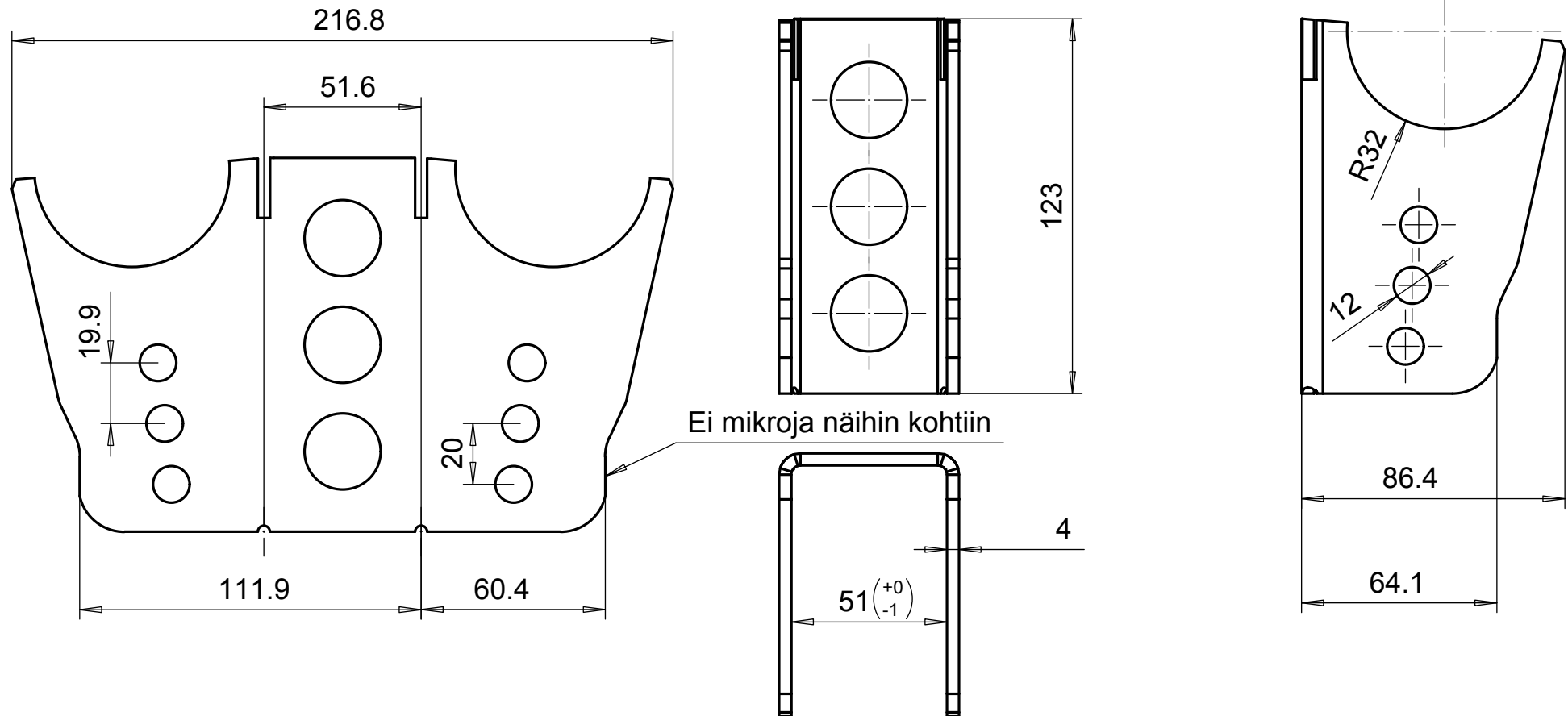
Merkki

Muutos

Pvm

Muutt.

Hyv



0	1543-PL4-1	Teräslevy,kuumavalssattu	DIN1543	4		S 235 JRG2	1
Osa	Piirustusnumero Tavaratunnus	Osan tai kokoonpanoryhmän kuvaus	Standardi tai luettelo	Muoto, malli Lajimerkki	Määrä	Laatu	Kpl
Yleistoleranssit		Mittakaava 1:2	Tuote		Korva 3- reikäinen, alapuoli 4*216,9*123		
Massa 0.56 kg			Liitty				
Suunn tkk		Projekti					
Tark.			Ent.		Uusi		
Hyv.			100575_1				