

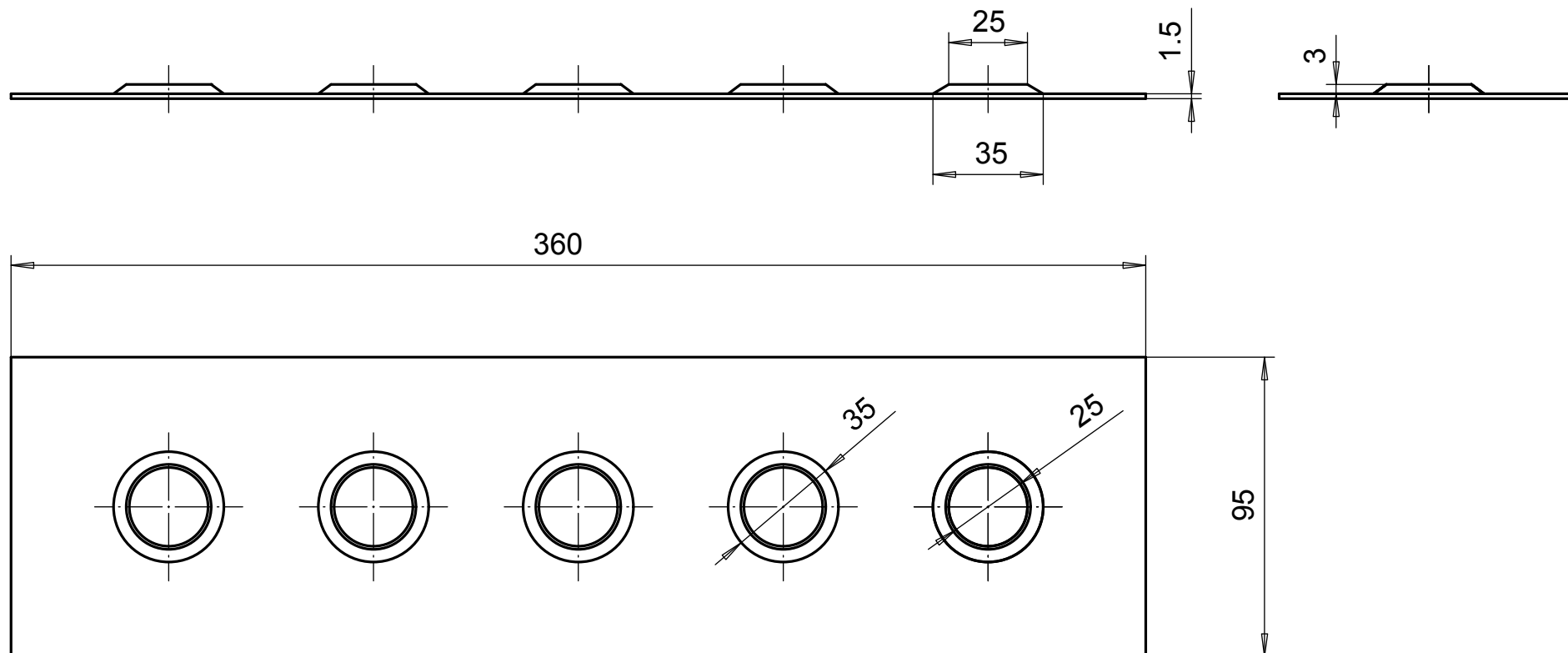
Merkki

Muutos

Pvm

Muutt.

Hyv



0	1543-PL1.5-1	Teräslevy, kylmävalssattu	DIN1543	1.5		S 235 JRG2	1
Osa	Piirustusnumero Tavaratunnus	Osan tai kokoonpanoryhmän kuvaus	Standardi tai luettelo	Muoto, malli Lajimerkki	Määrä	Laatu	Kpl
Yleistoleranssit		Mittakaava 1:2	Tuote		Tukilevy 1,5*95*360		
Massa 0.38 kg			Liittyy				
Suunn tkk		Projekti					
Tark.			Ent.		Uusi		
Hyv.			100540_1				