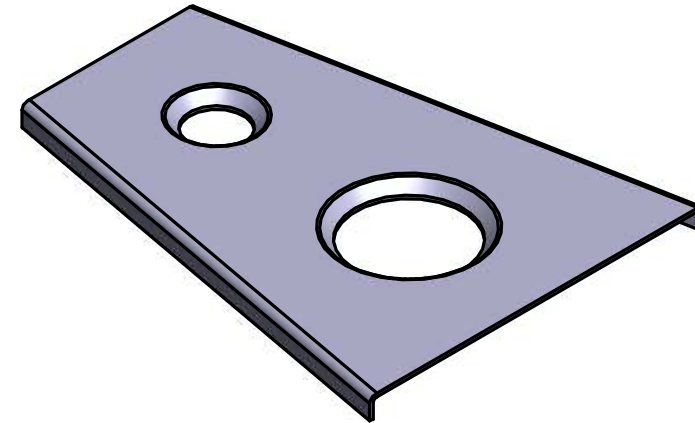
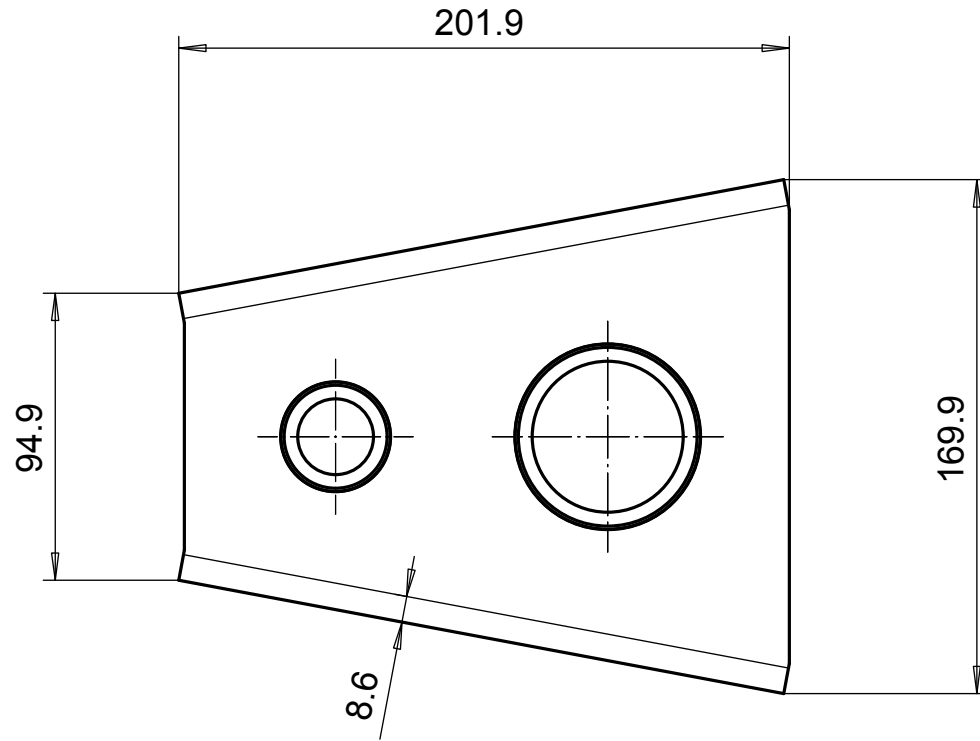
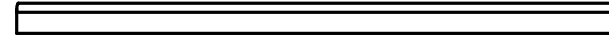
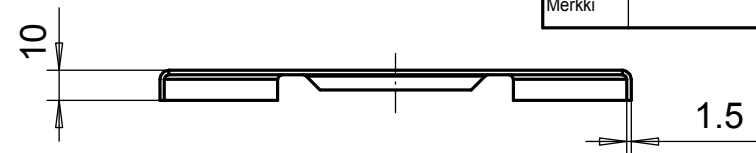


1	100536_1	Tukilevy 1,5*201,9*169,9						2
Osa	Piirustusnumero Tavaratunnus	Osan tai kokoonpanoryhmän kuvaus	Standardi tai luettelo	Muoto, malli Lajimerkki	Määrä	Laatu	Kpl	
Yleistoleranssit		Mittakaava 1:2	Tuote		Tukilevyt 1,5*200,6*155,9			
Massa 0.573 kg			Liitty					
Suunn			Projekti		Ent.		Uusi	
Tark.					100535_1			
Hyv.								



0	1543-PL1.5-1	Teräslevy, kylmävalssattu	DIN1543	1.5		S 235 JRG2	1
Osa	Piirustusnumero Tavaratunnus	Osan tai kokoonpanoryhmän kuvaus	Standardi tai luettelo	Muoto, malli Lajimerkki	Määrä	Laatu	Kpl
Yleistoleranssit		Mittakaava 1:2.5	Tuote		Tukilevy 1,5*201,9*169,9		
Massa 0.29 kg			Liittyy				
Suunn		Projekti					
Tark.			Ent.		Uusi		
Hyv.			100536_1				