

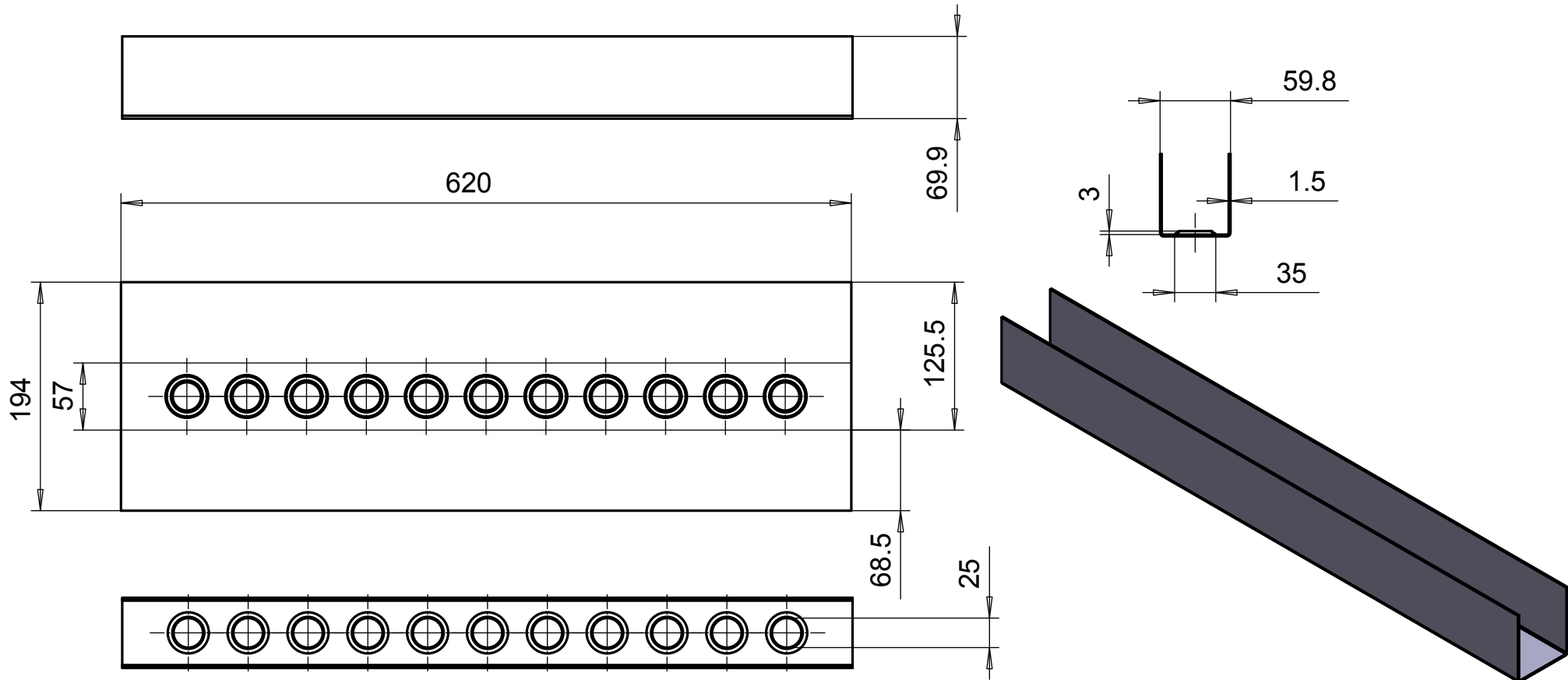
Merkki

Muutos

Pvm

Muutt.

Hyv



| | | | | | | | |
|----------------------|---------------------------------|-------------------------------------|---------------------------|----------------------------|-------|-----------------------|-----|
| 0 | 1543-PL1.5-1 | Teräslevy, kylmävalssattu | DIN1543 | 1.5 | | S 235 JRG2 | 1 |
| Osa | Piirustusnumero Tavaratunnus | Osan tai kokoonpanoryhmän kuvaus | Standardi tai luettelo | Muoto, malli Lajimerkki | Määrä | Laatu | Kpl |
| Yleistoleranssit | | Mittakaava 1:5 | Tuote | | | Tukikouru 1,5*620*194 | |
| Massa 1.41 kg | | | Liitty | | | | |
| Suunn tkk | | | Projekti | | | | |
| Tark. | | | Ent. | | Uusi | | |
| Hyv. | | | 100534_1 | | | | |