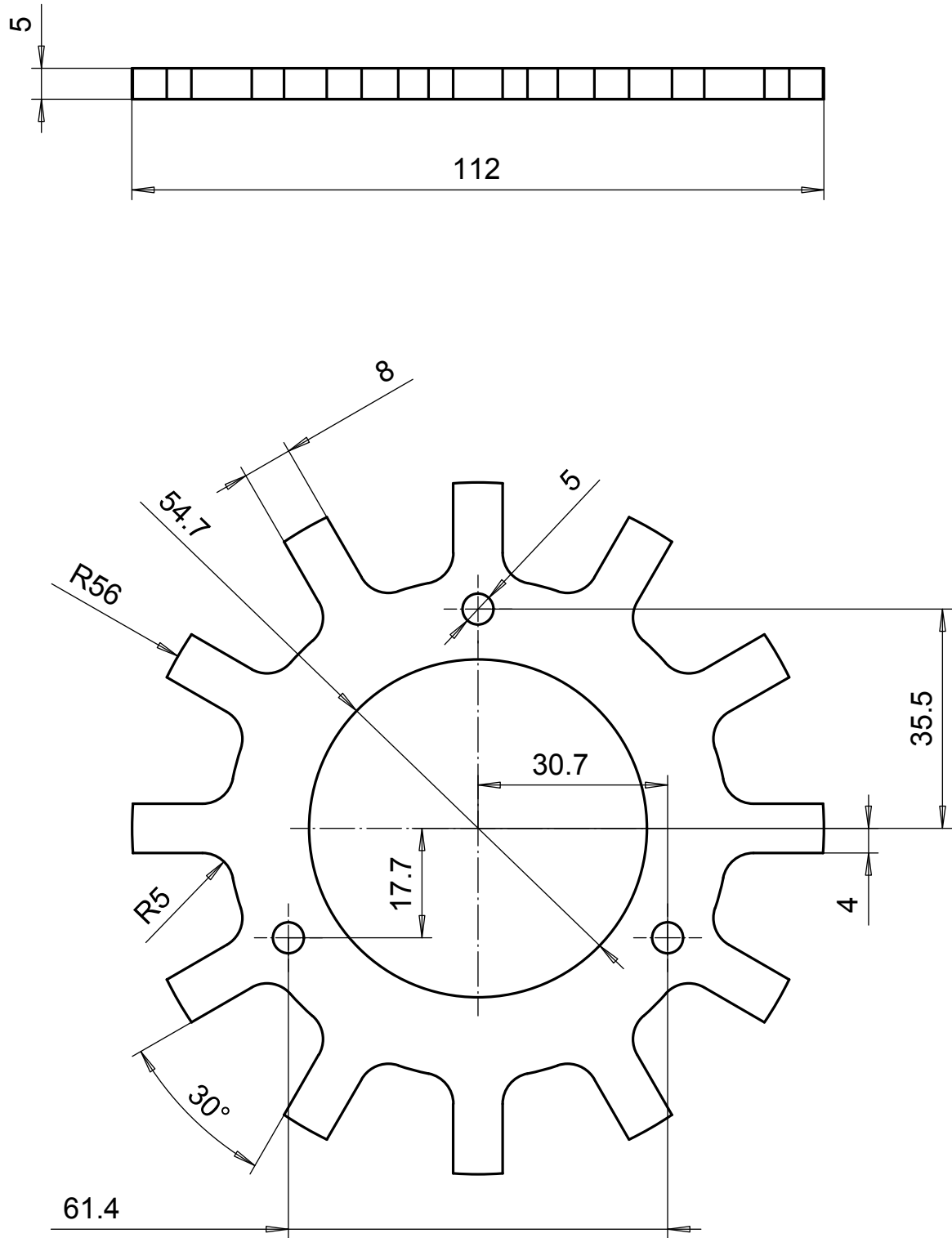


Merkki	Muutos	Pvm	Muutt.	Hyv
--------	--------	-----	--------	-----



0	1543-PL8-1	Teräslevy,kuumavalssattu	DIN1543	5		S 235 JRG2	1
Osa	Piirustusnumero Tavaratunnus	Osan tai kokoonpanoryhmän kuvaus	Standardi tai luettelo	Muoto, malli Lajimerkki	Määrä	Laatu	Kpl
Yleistoleranssit		Mittakaava	Tuote		Triggeripyörä 5*112*54.7		
Massa		1:1	Liitty				
0.17 kg			Projekti				
Suunn			Ent.		Uusi		
Tark.			100496_1				
Hyv.							