

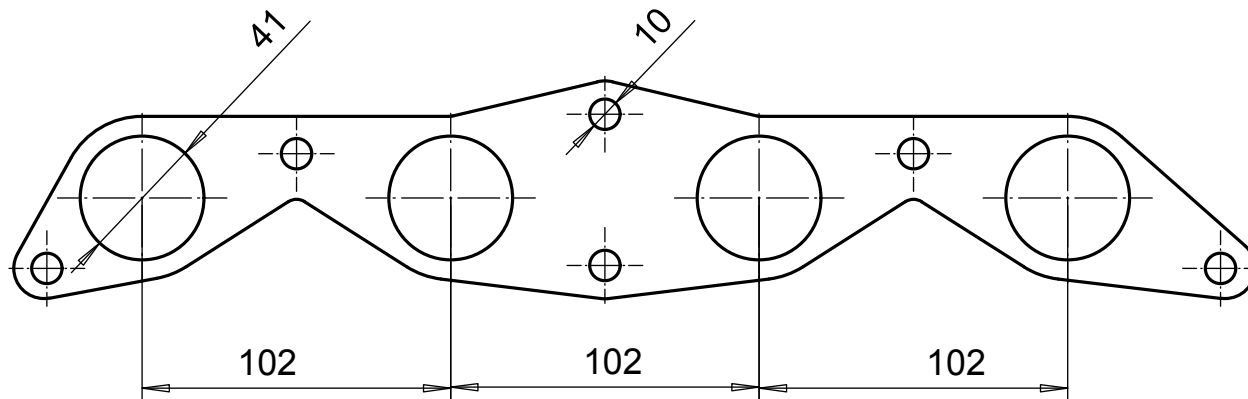
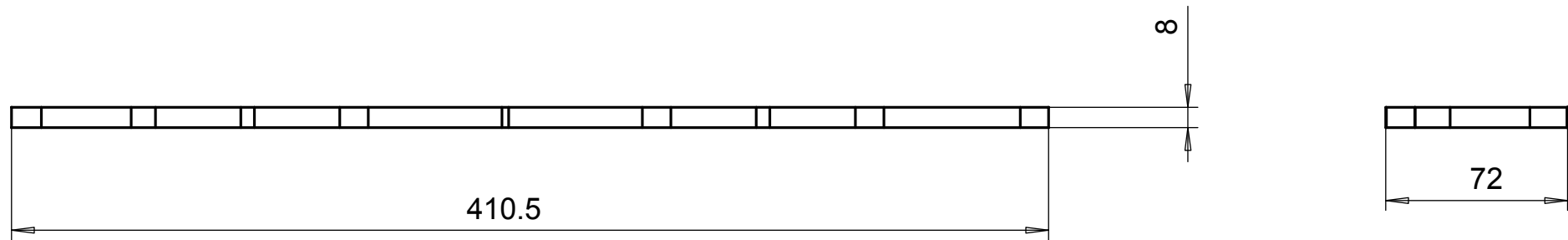
Merkki

Muutos

Pvm

Muutt.

Hyv



0	1543-PL12-1	Teräslevy,kuumavalssattu	DIN1543	8		S 235 JRG2	1
Osa	Piirustusnumero Tavaratunnus	Osan tai kokoonpanoryhmän kuvaus	Standardi tai luettelo	Muoto, malli Lajimerkki	Määrä	Laatu	Kpl
Yleistoleranssit		Mittakaava 1:2.5	Tuote		Imulaippa S= 8*410,5*72		
Massa 0.85 kg			Liittyy				
Suunn		Projekti					
Tark.			Ent.		Uusi		
Hyv.			100490_1				