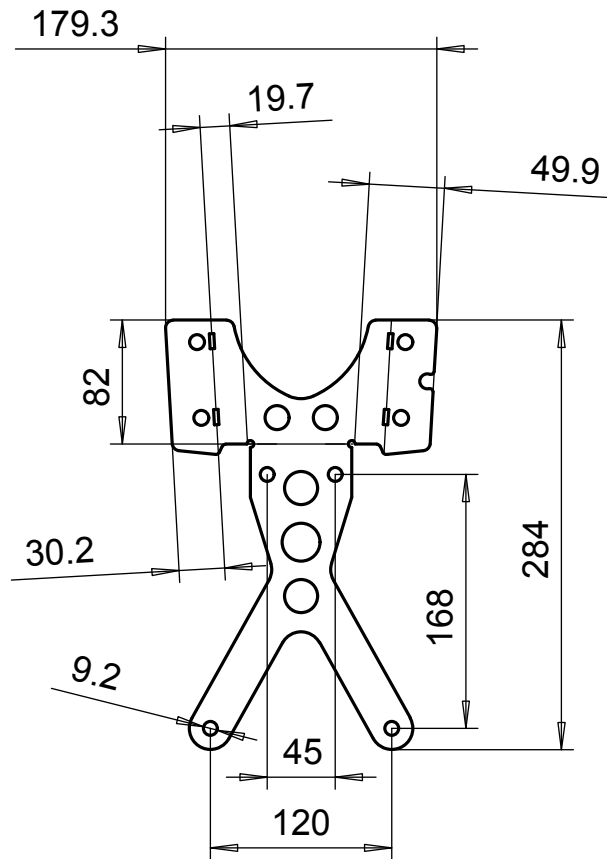
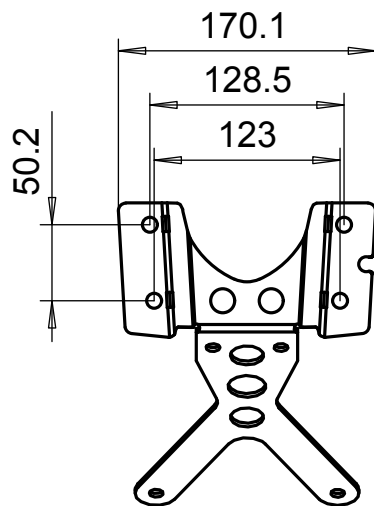
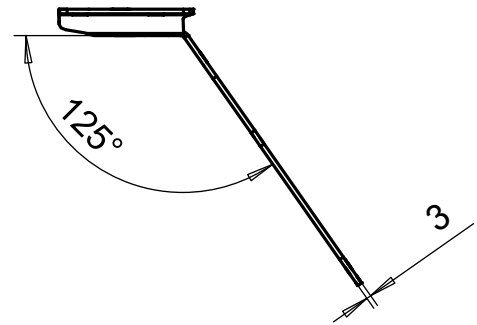
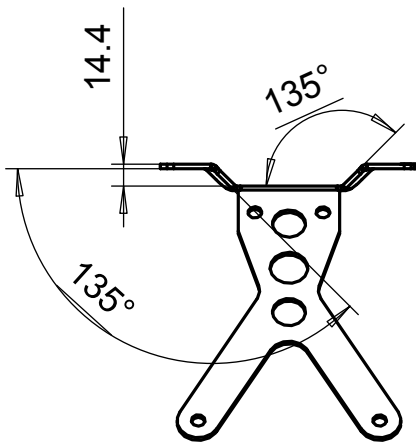


Merkki	Muutos	Pvm	Muutt.	Hyv
A	Reiät 9,2 -> oli 6mm	2010-06-09		

Maalaus RAL 9005 QZ



0	1543-PL3-1	Teräslevy, kuumavalssattu	DIN1543	3		S 235 JRG2	1
Osa	Piirustusnumero Tavaratunnus	Osan tai kokoonpanoryhmän kuvaus	Standardi tai luettelo	Muoto, malli Lajimerkki	Määrä	Laatu	Kpl
Yleistoleranssit		Mittakaava	Tuote		Teline 3*179,3*284		
Massa 0.5 kg		1:5	Liittyy				
Suunn tkk		Projekti		Ent.		Uusi	
Tark.					100475_1		
Hyv.							