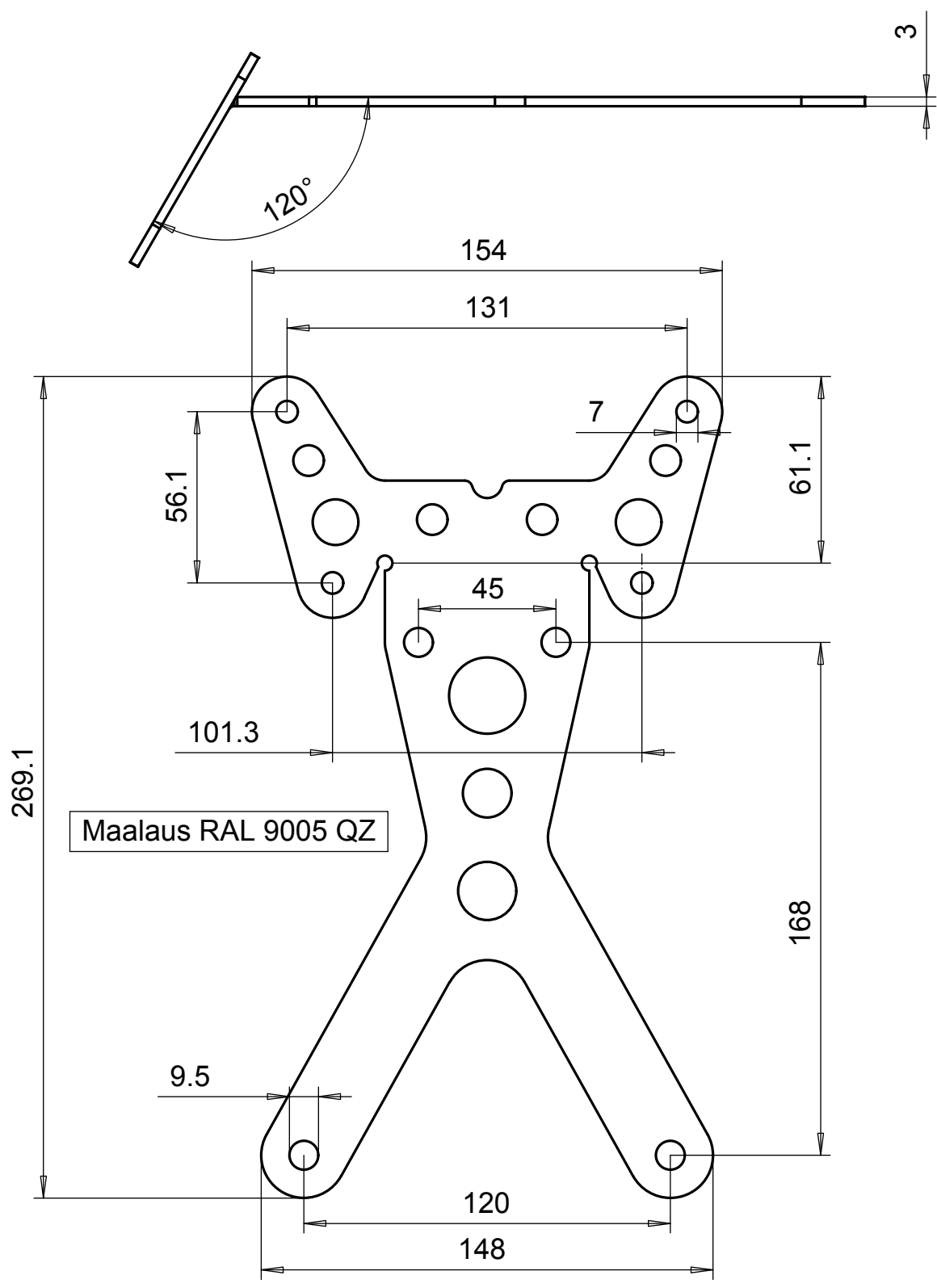


Merkki	Muutos	Pvm	Muutt.	Hyv
A	Reiät oli 4 kpl, 6mm, muutettu 7mm	2010-01-27		



0	1543-PL3-1	Teräslevy, kuumavälssattu	DIN1543	3		S 235 JRG2	1
Osa	Piirustusnumero Tavaratunnus	Osan tai kokoonpanoryhmän kuvaus	Standardi tai luettelo	Muoto, malli Lajimerkki	Määrä	Laatu	Kpl
Yleistoleranssit		Mittakaava 1:2	Tuote		Teline 3*269,1*154		
Massa 0.39 kg			Liittyy				
Suunn tkk			Projekti				
Tark.			Ent.		Uusi		
Hyv.			100446_1				