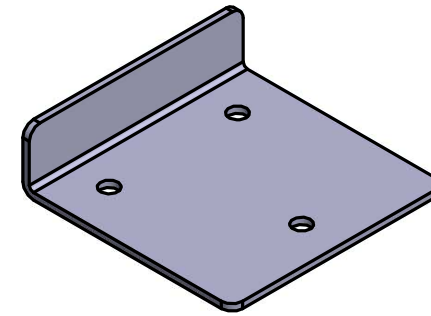
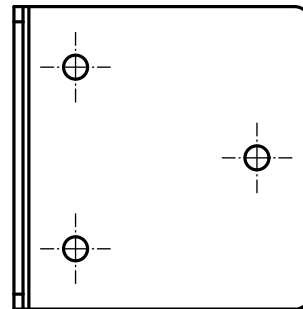
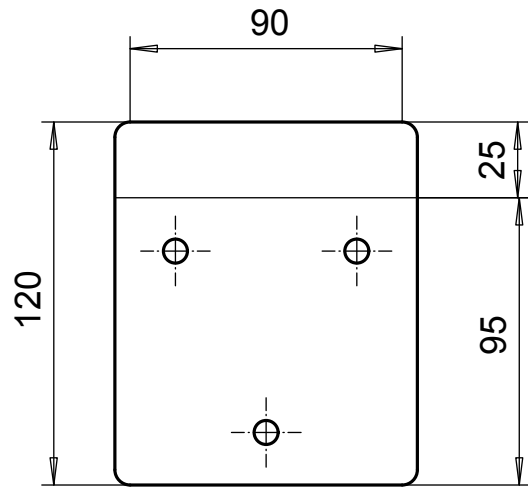
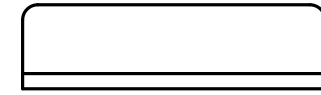
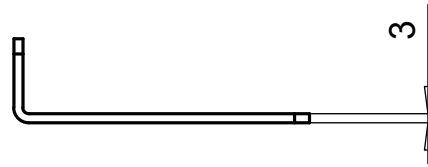
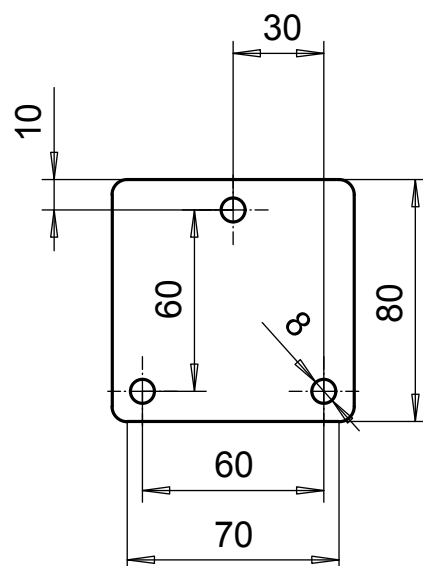
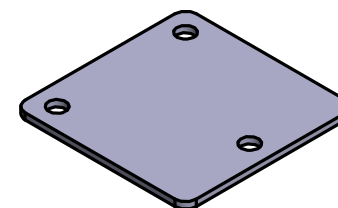
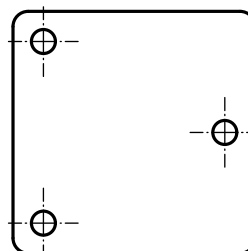
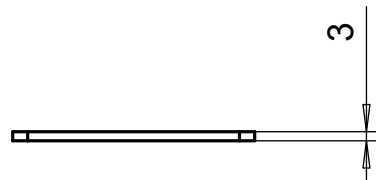


3	100437_1	Takaarilevy koriin 3mm*100*100					2
2	100436	Etukaari/ Pääkaari/ Takakaari 3mm*80*80					6
1	100435_1	Etukaari/ Pääkaari koriin 3mm*120*100					4
Osa	Piirustusnumero Tavaratunnus	Osan tai kokoonpanoryhmän kuvaus	Standardi tai luettelo	Muoto, malli Lajimerkki	Määrä	Laatu	Kpl
Yleistoleranssit		Mittakaava 1:2.5	Tuote		T- Kaaren aluslevyt 3mm Etukaari/ Pääkaari koriin väh. 120cm2 Takatukien vahvikkeet väh. 60cm2		
Massa kg			Liittyy				
Suunn tkk			Projekti				
Tark.					Ent.	Uusi	
Hyv.					100434_1		

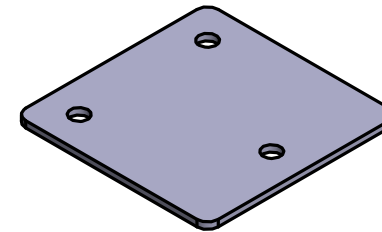
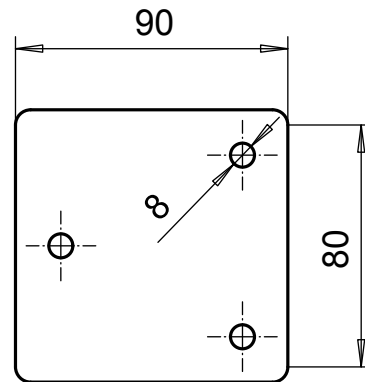
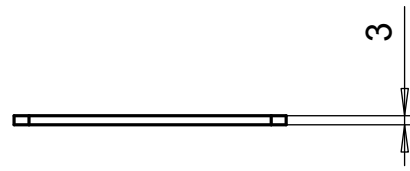
Merkki	Muutos	Pvm	Muutt.	Hyv
--------	--------	-----	--------	-----



0	1543-PL3-1	Teräslevy, kuumavälssattu	DIN1543	3		S 235 JRG2	1
Osa	Piirustusnumero Tavaratunnus	Osan tai kokoonpanoryhmän kuvaus	Standardi tai luettelo	Muoto, malli Lajimerkki	Määrä	Laatu	Kpl
Yleistoleranssit		Mittakaava 1:2.5	Tuote		Etukaari/ Pääkaari koriin 3mm*120*100 Vähintään 120cm2		
Massa 0.28 kg			Liittyy				
Suunn tkk			Projekti				
Tark.					Ent.	Uusi	
Hyv.			100435_1				



0	1543-PL3-1	Teräslevy, kuumavalsattu	DIN1543	3		S 235 JRG2	1
Osa	Piirustusnumero Tavaratunnus	Osan tai kokoonpanoryhmän kuvaus	Standardi tai luettelo	Muoto, malli Lajimerkki	Määrä	Laatu	Kpl
Yleistoleranssit		Mittakaava 1:2.5	Tuote		Etukaari/ Pääkaari/ Takakaari 3mm*80*80		
Massa 0.15 kg			Liittyy				
Suunn tkk			Projekti				
Tark.			Ent.		Uusi		
Hyv.			100436_1				



0	1543-PL3-1	Teräslevy,kuumavalsattu	DIN1543	3		S 235 JRG2	1
Osa	Piirustusnumero Tavaratunnus	Osan tai kokoonpanoryhmän kuvaus	Standardi tai luettelo	Muoto, malli Lajimerkki	Määrä	Laatu	Kpl
Yleistoleranssit		Mittakaava 1:2.5	Tuote		Takaarilevy koriin 3mm*100*100 Vähintään 60cm2 Akk s.285		
Massa 0.19 kg			Liittyy				
Suunn tkk			Projekti				
Tark.					Ent.	Uusi	
Hyv.			100437_1				