

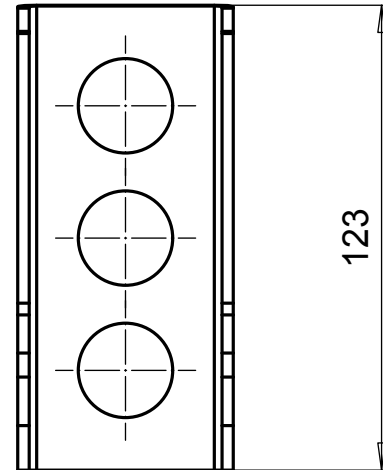
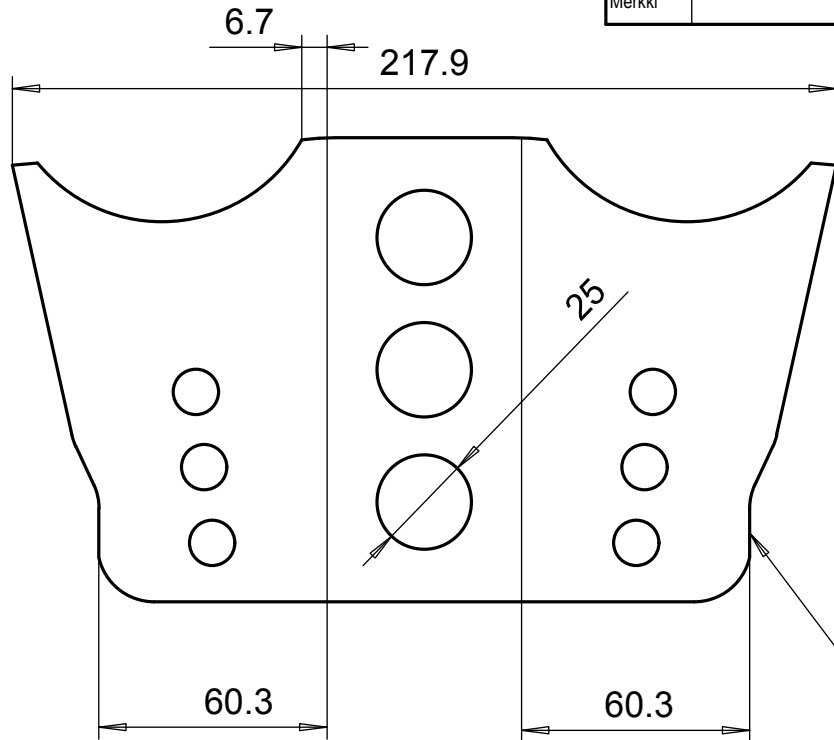
Merkki

Muutos

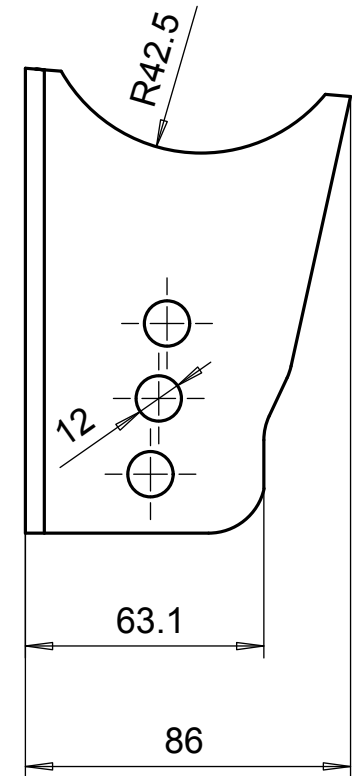
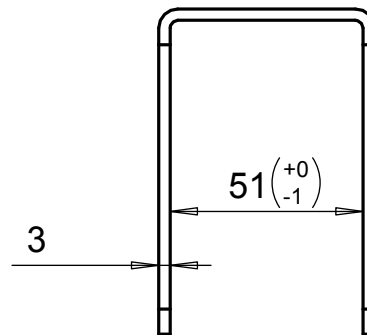
Pvm

Muutt.

Hyv



Ei mikroja näihin kohtiin



0	1543-PL3-1	Teräslevy,kuumavalssattu	DIN1543	3		S 235 JRG2	1
Osa	Piirustusnumero Tavaratunnus	Osan tai kokoonpanoryhmän kuvaus	Standardi tai luettelo	Muoto, malli Lajimerkki	Määrä	Laatu	Kpl
Yleistoleranssit		Mittakaava	Tuote 4- Link korva		3- reikäinen, alapuoli 85mm		
Massa 0.45 kg		1:2	Liittyy 100008		3*217,5*123		
Suunn tkk		Projekti		Ent.		Uusi	
Tark.				100337_1			
Hyv.							