

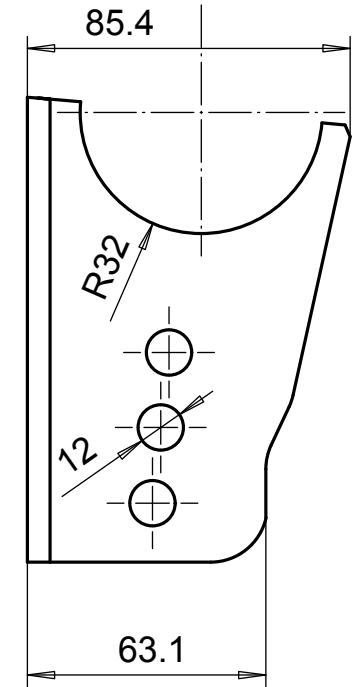
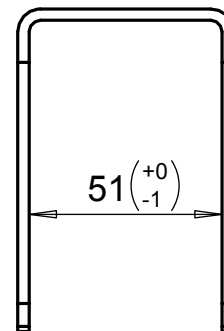
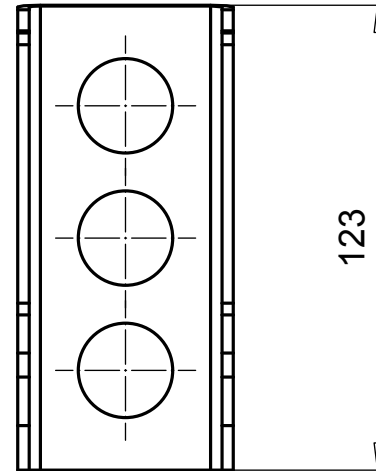
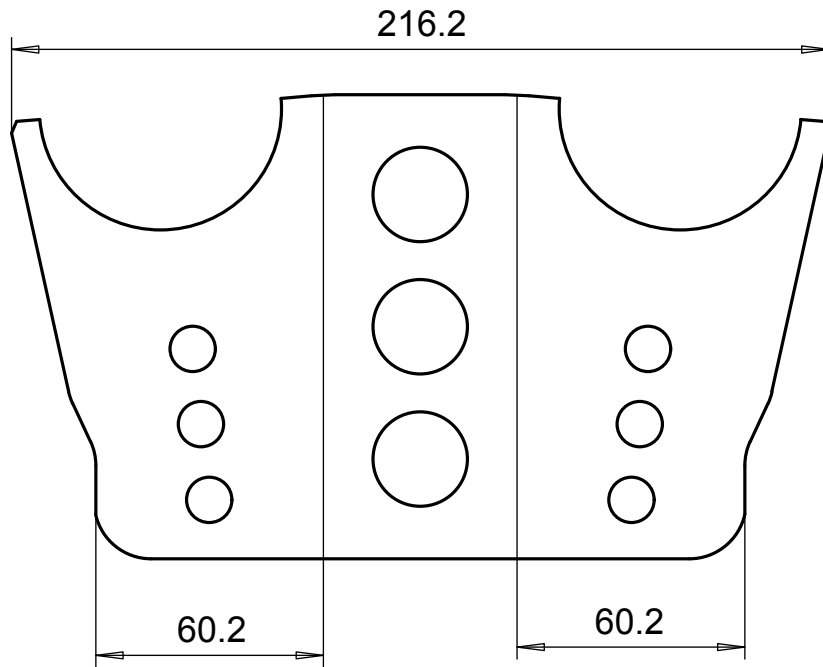
Merkki

Muutos

Pvm

Muutt.

Hyv



0	1543-PL3-1	Teräslevy,kuumavalssattu	DIN1543	3		S 235 JRG2	1
Osa	Piirustusnumero Tavaratunnus	Osan tai kokoonpanoryhmän kuvaus	Standardi tai luettelo	Muoto, malli Lajimerkki	Määrä	Laatu	Kpl
Yleistoleranssit		Mittakaava 1:2	Tuote 4- Link korva		3- reikäinen, alapuoli 3*216,9*123		
Massa 0.42 kg			Liittyy 100008				
Suunn tkk		Projekti		Ent.			
Tark.				100283_1			
Hyv.							