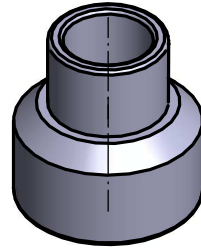
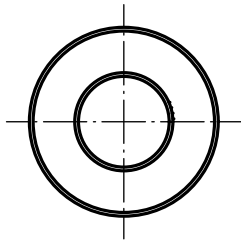
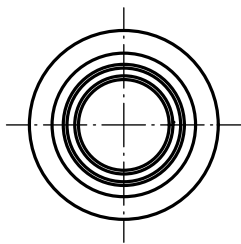
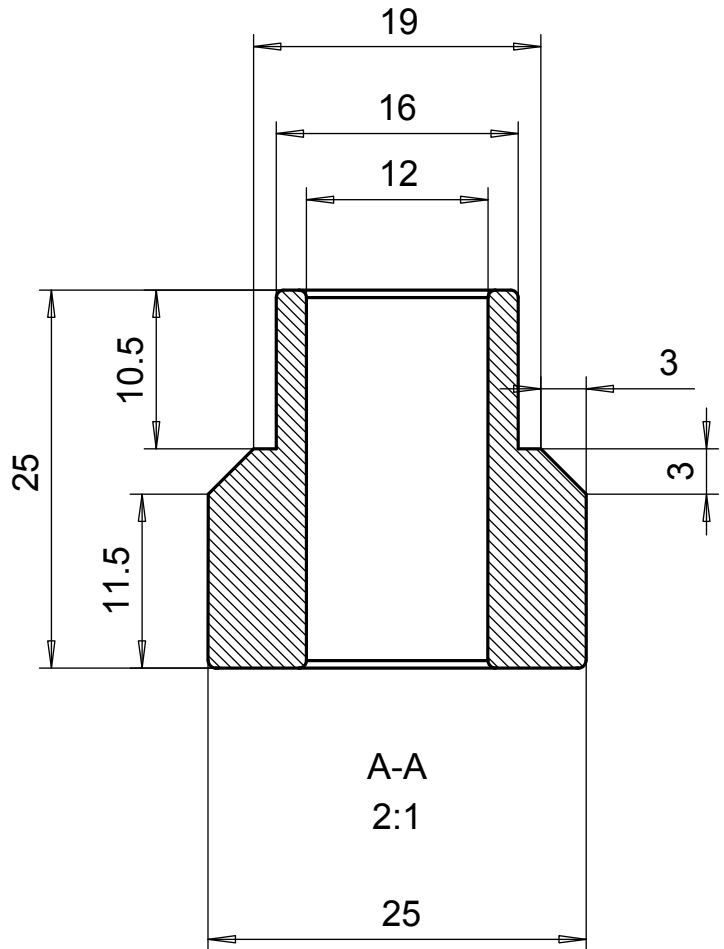
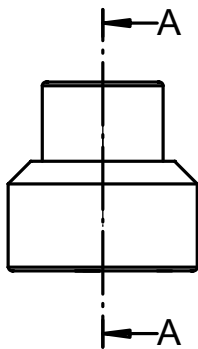


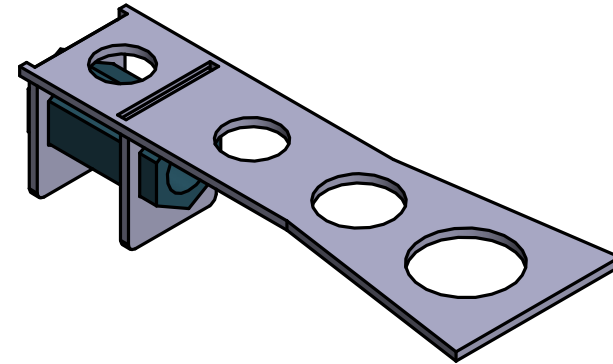
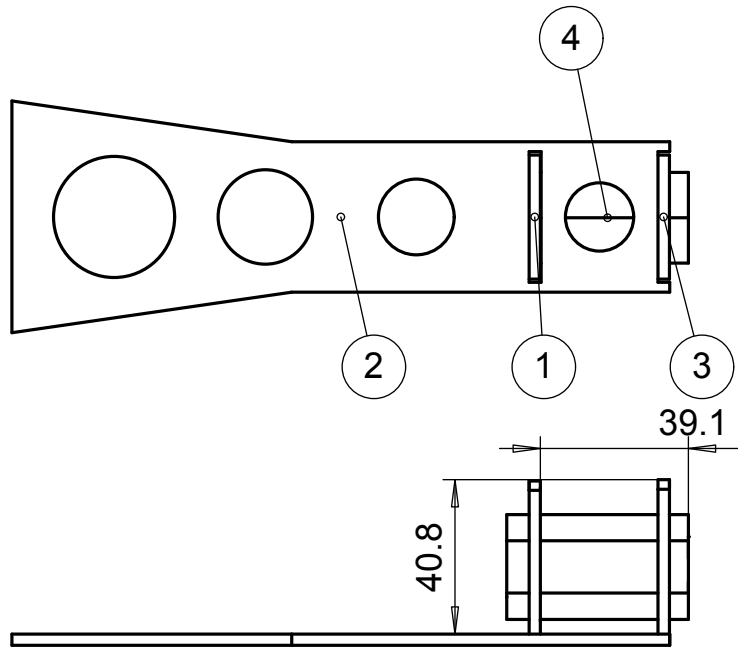
4	GAKR_16_PW						2
3		DIN_EN_24035-BM16					2
2	100029_1	Soviteholkki 16*25*12					4
1	100081_1	Welding assembly					2
Osa	Piirustusnumero Tavaratunnus	Osan tai kokoonpanoryhmän kuvaus	Standardi tai luettelo	Muoto, malli Lajimerkki	Määrä	Laatu	Kpl
Yleistoleranssit		Mittakaava 1:2	Tuote Säädettävät tukivarret		Assembly Corolla, Starlet		
Massa 1.225 kg			Liittyy				
Suunn tkk			Projekti				
Tark.					Ent.	Uusi	
Hyv.					100080_1		



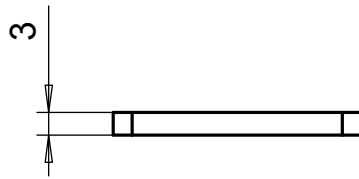
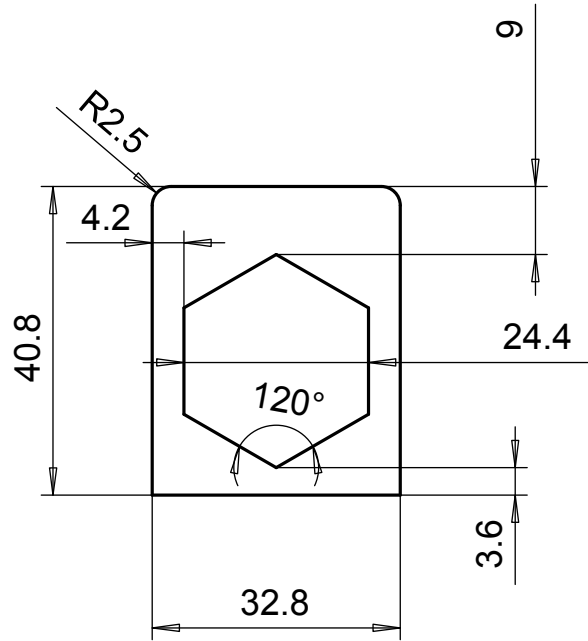
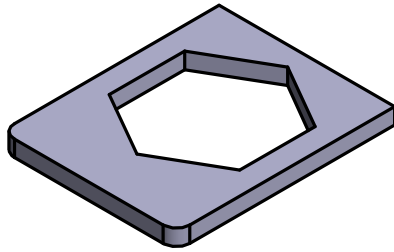
Keltapassivointi



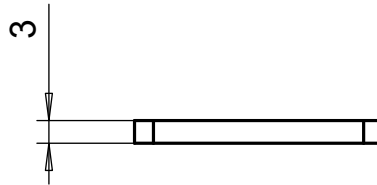
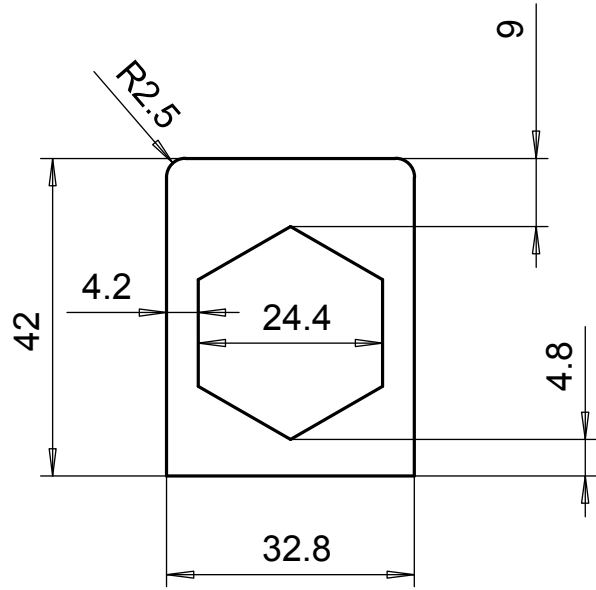
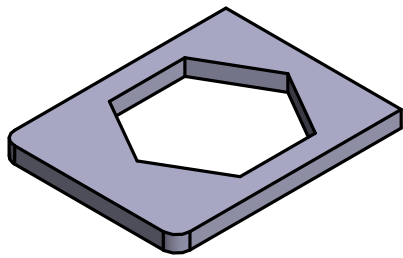
0	RB025	Pyörötanko, kuumavalssattu	RB	RB025	S 235 JRG2	1
Osa	Piirustusnumero Tavaratunnus	Osan tai kokoonpanoryhmän kuvaus	Standardi tai luettelo	Muoto, malli Lajimerkki	Määrä	Kpl
Yleistoleranssit		Mittakaava 1:1 (2:1)	Tuote		Soviteholkki 16*25*12 16 mm Uniball nivelelle	
Massa 0.05 kg			Liittyy			
Suunn TKK			Projekti			
Tark.			Ent.		Uusi	
Hyv.			100029_1			



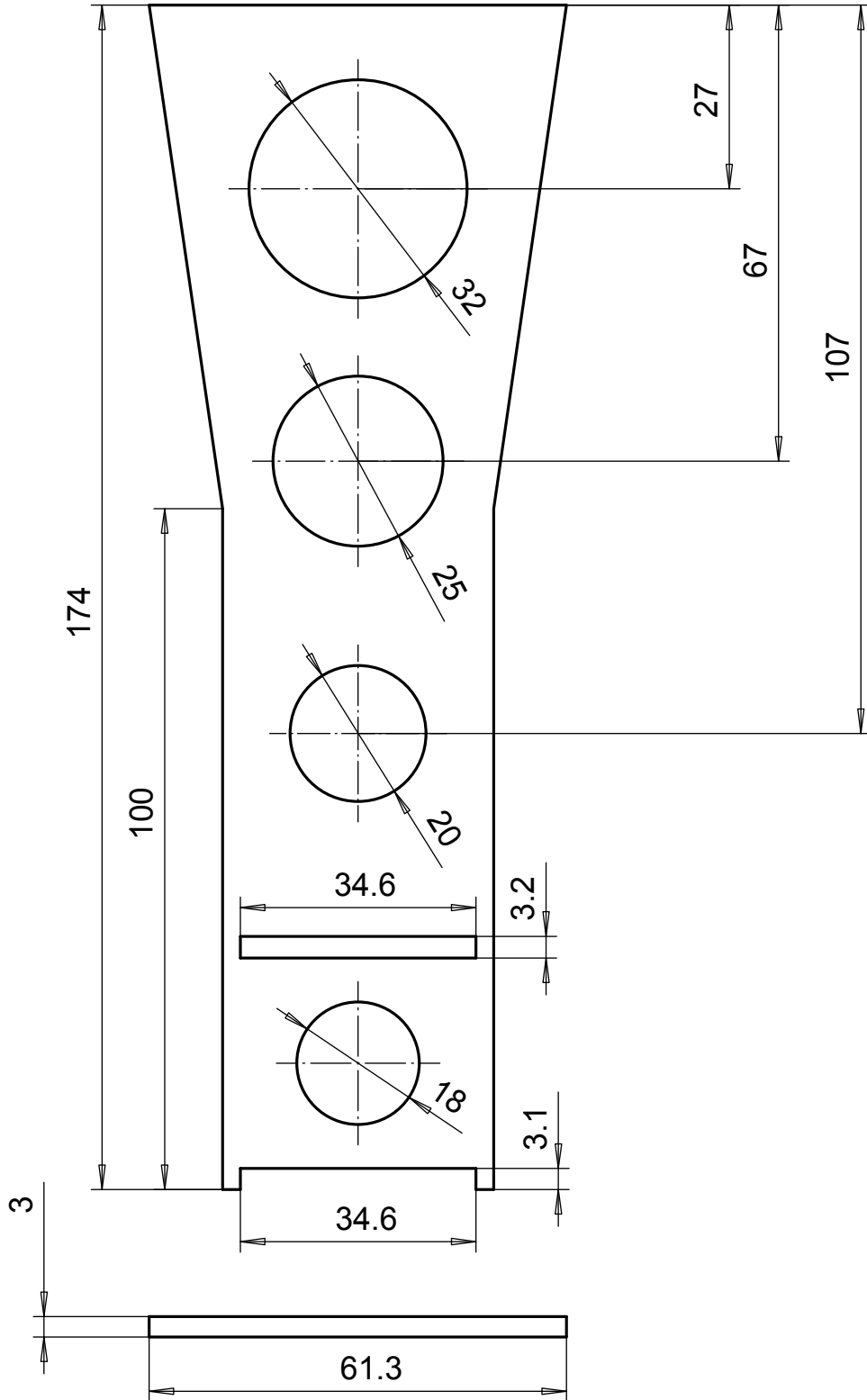
4		DIN_6334-M16					1
3	100078_1	Levyosa 3*32,8*40,8					1
2	100079_1	Levyosa 3*61,3*174					1
1	100074_1	Levyosa 3*32,8*45,8					1
Osa	Piirustusnumero Tavaratunnus	Osan tai kokoonpanoryhmän kuvaus	Standardi tai luettelo	Muoto, malli Lajimerkki	Määrä	Laatu	Kpl
Yleistoleranssit		Mittakaava 1:2	Tuote		Welding assembly		
Massa 0.285 kg			Liittyy				
Suunn tkk			Projekti				
Tark.					Ent.	Uusi	
Hyv.					100081_1		



0	1543-PL3-1	Teräslevy, kylmävalssattu	DIN1543	3		S 235 JRG2	1
Osa	Piirustusnumero Tavaratunnus	Osan tai kokoonpanoryhmän kuvaus	Standardi tai luettelo	Muoto, malli Lajimerkki	Määrä	Laatu	Kpl
Yleistoleranssit		Mittakaava 1:1	Tuote		Levyosa 3*32.8*40.8		
Massa 0.02 kg			Liittyy				
Suunn tkk			Projekti				
Tark.			Ent.		Uusi		
Hyv.			100078_1				



0	1543-PL3-1	Teräslevy, kylmävalssattu	DIN1543	3		S 235 JRG2	1
Osa	Piirustusnumero Tavaratunnus	Osan tai kokoonpanoryhmän kuvaus	Standardi tai luettelo	Muoto, malli Lajimerkki	Määrä	Laatu	Kpl
Yleistoleranssit		Mittakaava 1:1	Tuote		Levyosa 3*32,8*45,8 3*32,8*42		
Massa 0.02 kg			Liittyy				
Suunn tkk			Projekti				
Tark.			Ent.		Uusi		
Hyv.			100074_1				



0	1543-PL3-1	Teräslevy,kuumavalssattu	DIN1543	3		S 235 JRG2	1
Osa	Piirustusnumero Tavaratunnus	Osan tai kokoonpanoryhmän kuvaus	Standardi tai luettelo	Muoto, malli Lajimerkki	Määrä	Laatu	Kpl
Yleistoleranssit		Mittakaava 1:1	Tuote		Levyosa 3*61,3*174		
Massa 0.13 kg			Liittyy				
Suunn tkk			Projekti				
Tark.			Ent.		Uusi		
Hyv.			100079_1				