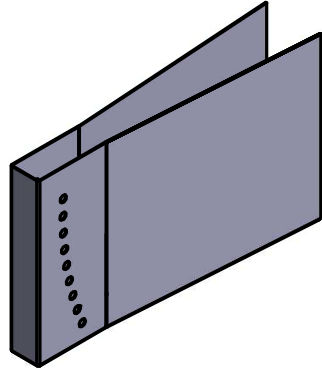
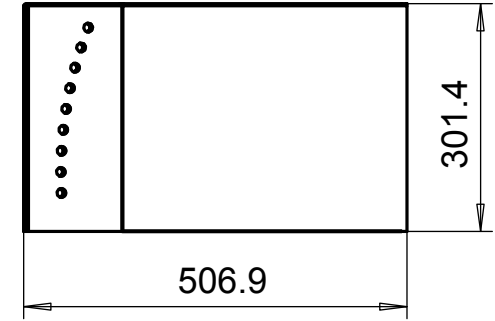
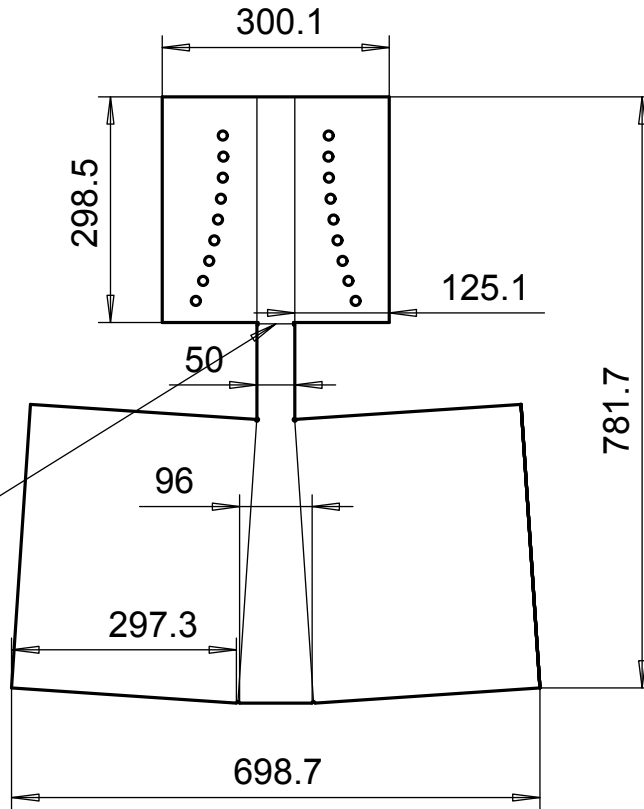


2	100031_1	Levy reikäsarjalla S= 3*251,6						2
1	100030_1	Kotelo S=1,5*50*500*300						1
Osa	Piirustusnumero Tavaratunnus	Osan tai kokoonpanoryhmän kuvaus	Standardi tai luettelo	Muoto, malli Lajimerkki	Määrä	Laatu		Kpl
Yleistoleranssit		Mittakaava	Tuote Linkinkotelo		Hits.kokp.			
Massa		1:10 (1:5)	Liittyy		500*300*100*50			
4.401 kg			Projekti					
Suunn	tkk				Ent.	Uusi		
Tark.					100067_1			
Hyv.								

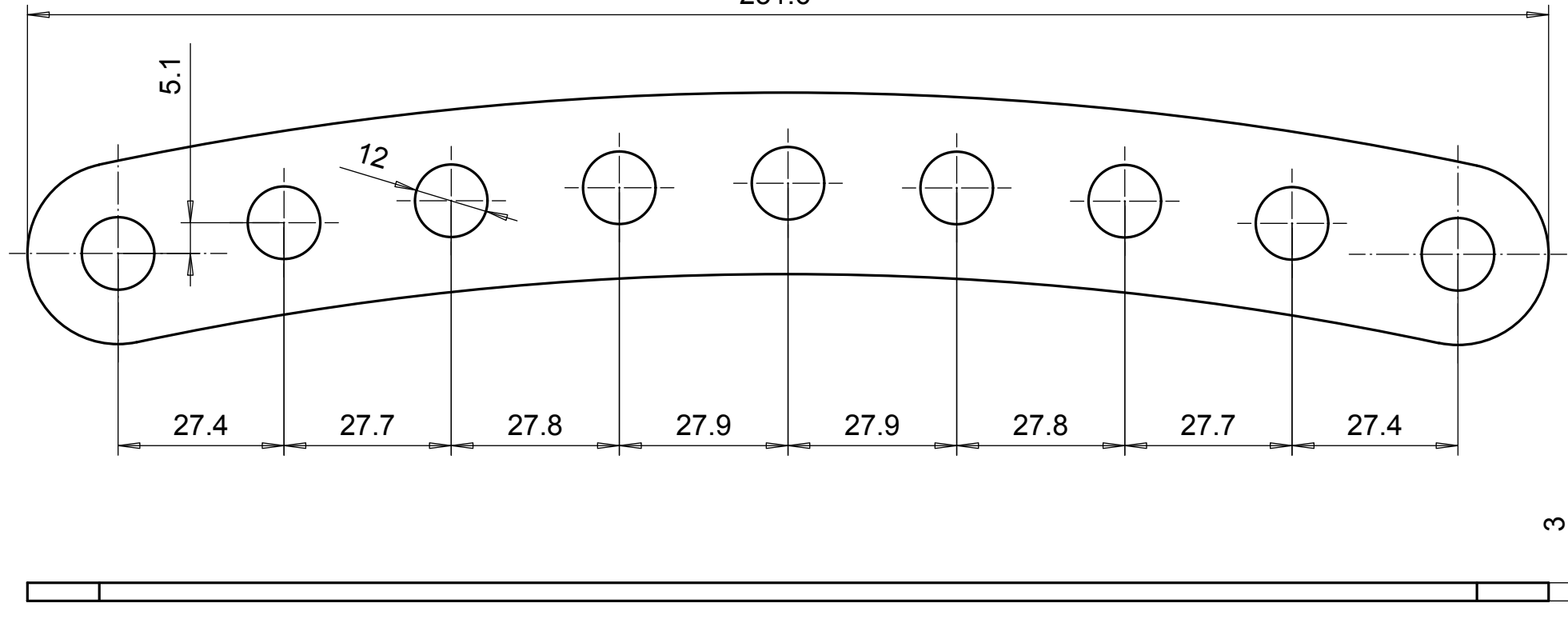


Tämä taivutuslinja avataan laserilla



0	1543-PL1.5-1	Teräslevy,kuumavalsattu	DIN1543	1.5		S 235 JRG2	1
Osa	Piirustusnumero Tavaratunnus	Osan tai kokoonpanoryhmän kuvaus	Standardi tai luettelo	Muoto, malli Lajimerkki	Määrä	Laatu	Kpl
Yleistoleranssit		Mittakaava	Tuote		Kotelo S=1,5*50*500*300		
Massa		1:10	Liittyy				
4.1 kg			100067				
Suunn	tkk	Projekti		Ent.		Uusi	
Tark.				100030_1			
Hyv.							

251.6



0	1543-PL3-1	Teräslevy,kuumavalsattu	DIN1543	3		S 235 JRG2	1
Osa	Piirustusnumero Tavaratunnus	Osan tai kokoonpanoryhmän kuvaus	Standardi tai luettelo	Muoto, malli Lajimerkki	Määrä	Laatu	Kpl
Yleistoleranssit		Mittakaava  1:1	Tuote		Levy reikäsarjalla S= 3*251,6		
Massa  0.15 kg			Liittyy 100067				
Suunn tkk			Projekti				
Tark.			Ent.		Uusi		
Hyv.			100031_1				