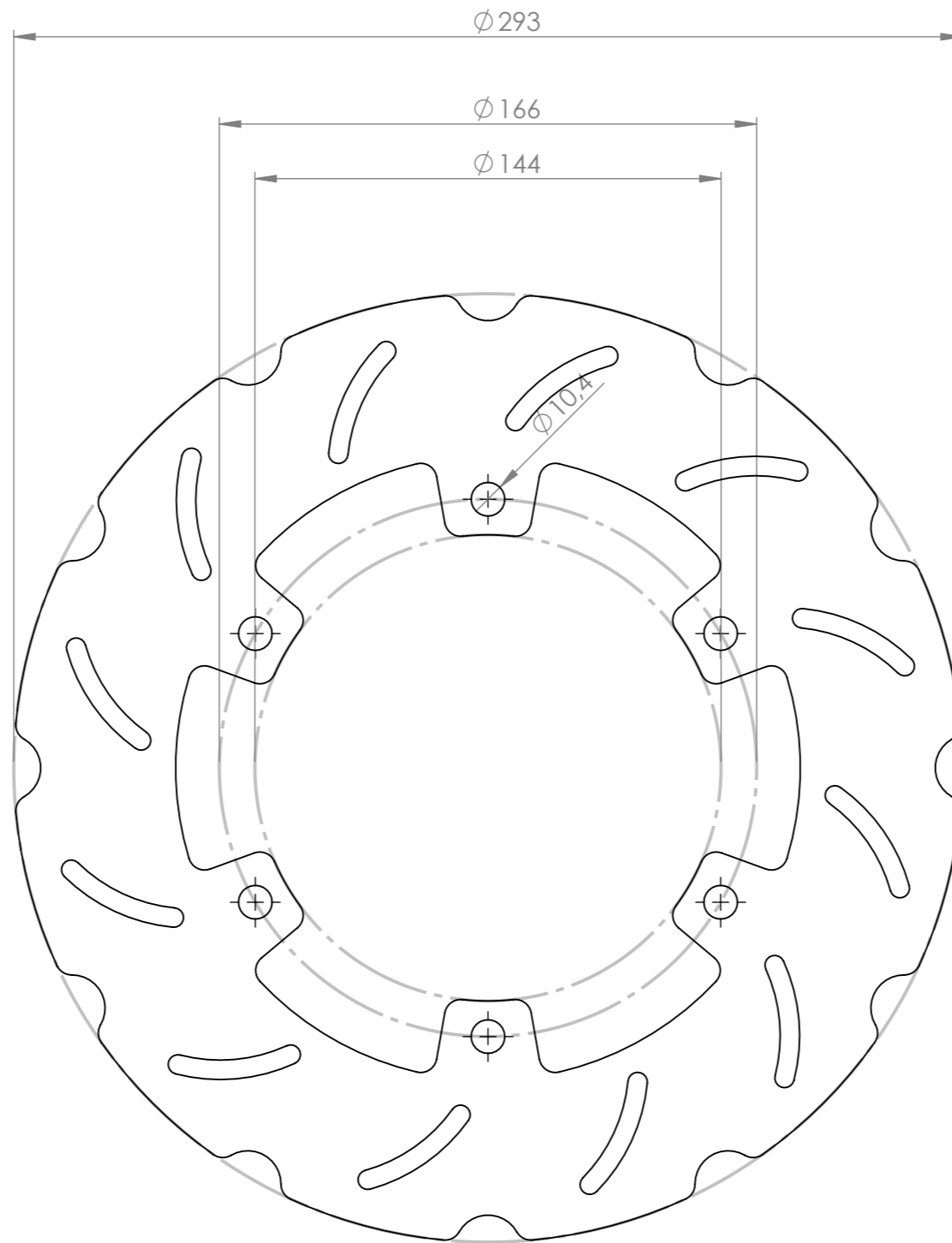


ALIHANKINTA	
OSTO	
LASER	
LEVYTYÖ	
PUTKILASER	
SAHA	
SORVAUS	
KONEISTUS	
PORAUS	
SEEVAUS	
VIISTEYTY	
KIERTEYTY	
SÄRMÄYS	
MANKELOINTI	
PUTKENTAIVUTUS	
MYLLYTYS	
HIEKKAPUHALLUS	
HIONTA	
VIIMEISTELY	
HITSAUS	
KOKOONPANO	
PEITTAUS	
MAALAU	
PEMMAUS	
NIITTIMUTTERI	



REVISIONS				
ZONE	REV.	DESCRIPTION	DATE	APPROVED

Designer	TTU	Customer	Trailander	Material	S355		<i>When There's No Road -</i> TRAILANDER	
Design date	28.07.2023	Project	Jarrulevy 6mm s355 6x166	Thickness	6 mm			Scale
Approved by		Description	Jarrulevy 6mm s355 6x166	Mass	1.76 kg	Sheet size	A3	
Approved date		Description 2		Finish		Page	1 / 2	
							GENERAL TOLERANCES	
							Lenght	±0,1
							Machining	±0,2
							Bending / Shearing	±0,8
							Welding	±1
							0 - 10	±0,1
							10 - 100	±0,2
							100 - 300	±0,3
							300 - 1000	±0,4
							±1	±2
							±1,5	±2
							Document number	019025
							Rev	